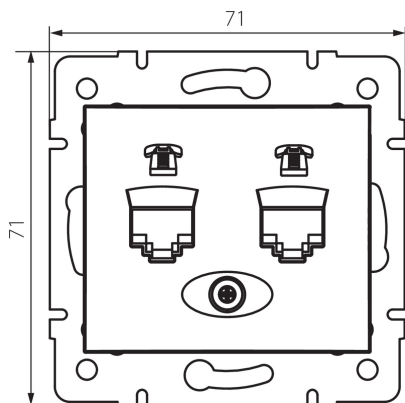


24811 DOMO 01-1380-003 kr

Telefónna dvojnásobná zásuvka nezávislá (2xRJ11)

5905339248114



VŠEOBECNÉ ÚDAJE:

Farba: krémová

Miesto montáže: na zabudovanie do steny

Šírka [mm]: 71

Výška [mm]: 71

Priemer montážnej krabice: 60

Počet zásuviek: 2

TECHNICKÉ PARAMETRE:

Materiál: PC

Typ zásuvky: dvojité telefónna nezávislá 2 x RJ11

Plast: PC

Stupeň IP: 20

LOGISTICKÉ ÚDAJE:

Spôsob balenia: 10

Počet kusov v druhom balení: 10

Počet kusov v hromadnom balení: 120

Čistá kusová hmotnosť [g]: 62

Gramáž [g]: 74.58

Dĺžka kusového balenia [cm]: 10

Šírka kusového balenia [cm]: 4.5

Výška kusového balenia [cm]: 14

Hmotnosť kartónu [kg]: 8.9496

Šírka kartónu [cm]: 25.5

Výška kartónu [cm]: 32

Dĺžka kartónu [cm]: 44

Objem kartónu [m³]: 0.035904