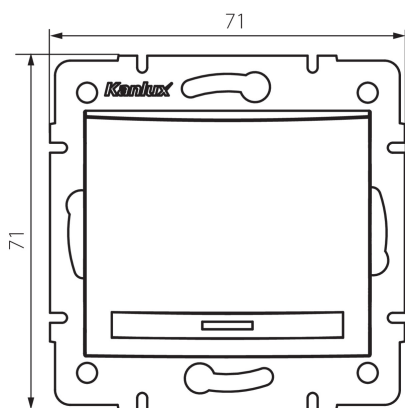


24838 DOMO 01-1070-243 sr

Křížový spínač

5905339248381



VŠEOBECNÉ ÚDAJE:

Farba: strieborná
Miesto montáže: na zabudovanie do steny
Podsvietenie: netýka sa
Šírka [mm]: 71
Výška [mm]: 71
Priemer montážnej krabice: 60
Montážna hĺbka: 25

TECHNICKÉ PARAMETRE:

Menovité napätie [V]: 250 AC
Materiál: PC
Materiál kontaktov: CuSn94
Typ svorky: rýchlospojka
Plast: PC
Počet pák: 1
Menovitý prúd [AX]: 10
Stupeň IP: 20

LOGISTICKÉ ÚDAJE:

Spôsob balenia: 10
Počet kusov v druhom balení: 10
Počet kusov v hromadnom balení: 120
Čistá kusová hmotnosť [g]: 78
Gramáž [g]: 92
Dĺžka kusového balenia [cm]: 10
Šírka kusového balenia [cm]: 4.5
Výška kusového balenia [cm]: 14
Hmotnosť kartónu [kg]: 11.04
Šírka kartónu [cm]: 25.5
Výška kartónu [cm]: 32
Dĺžka kartónu [cm]: 44
Objem kartónu [m³]: 0.035904

24838 DOMO 01-1070-243 sr

Křížový spínač

DODATOČNÉ INFORMÁCIE:

- Certifikát PZH: Číslo HK/K/1046/01/2017, platný do 20.12.2022