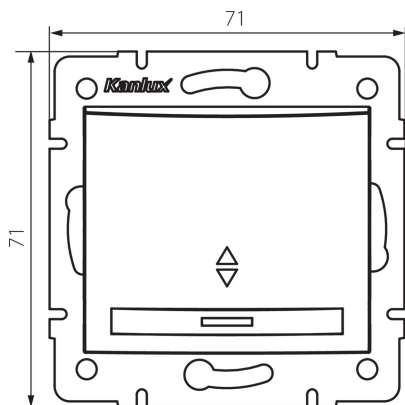


## 24845 DOMO 01-1140-243 sr

Schodový spínač LED

5905339248459



### VŠEOBECNÉ ÚDAJE:

**Farba:** strieborná  
**Miesto montáže:** na zabudovanie do steny  
**Podsvietenie:** áno  
**Šírka [mm]:** 71  
**Výška [mm]:** 71  
**Priemer montážnej krabice:** 60  
**Montážna hĺbka:** 25

### TECHNICKÉ PARAMETRE:

**Menovité napätie [V]:** 250 AC  
**Materiál:** PC  
**Materiál kontaktov:** CuSn94  
**Typ svorky:** rýchlospojka  
**Plast:** PC  
**Počet pák:** 1  
**Menovitý prúd [AX]:** 10  
**Stupeň IP:** 20

### LOGISTICKÉ ÚDAJE:

**Spôsob balenia:** 10  
**Počet kusov v druhom balení:** 10  
**Počet kusov v hromadnom balení:** 120  
**Čistá kusová hmotnosť [g]:** 80  
**Gramáž [g]:** 93.75  
**Dĺžka kusového balenia [cm]:** 10  
**Šírka kusového balenia [cm]:** 4.5  
**Výška kusového balenia [cm]:** 14  
**Hmotnosť kartónu [kg]:** 11.25  
**Šírka kartónu [cm]:** 25.5  
**Výška kartónu [cm]:** 32  
**Dĺžka kartónu [cm]:** 44  
**Objem kartónu [m<sup>3</sup>]:** 0.035904

**24845** DOMO 01-1140-243 sr

---

Schodový spínač LED

**DODATOČNÉ INFORMÁCIE:**

- Certifikát PZH: Číslo HK / K / 1046/01/2017, platný do 20.12.2022