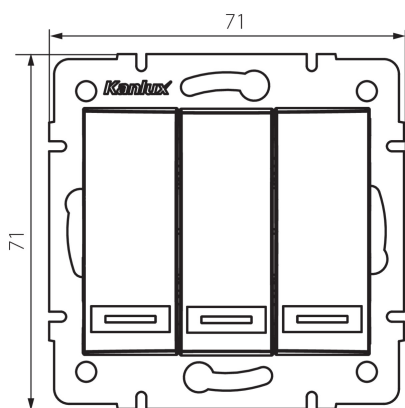


24899 DOMO 01-1090-241 gr

Trojitý spínač

5905339248992



VŠEOBECNÉ ÚDAJE:

Farba: grafit

Miesto montáže: na zabudovanie do steny

Podsvietenie: netýka sa

Šírka [mm]: 71

Výška [mm]: 71

Priemer montážnej krabice: 60

Montážna hĺbka: 25

TECHNICKÉ PARAMETRE:

Menovité napätie [V]: 250 AC

Materiál: PC

Materiál kontaktov: CuSn94

Typ svorky: rýchlospojka

Plast: PC

Počet pák: 3

Menovitý prúd [AX]: 10

Stupeň IP: 20

LOGISTICKÉ ÚDAJE:

Spôsob balenia: 10

Počet kusov v druhom balení: 10

Počet kusov v hromadnom balení: 120

Čistá kusová hmotnosť [g]: 80

Gramáž [g]: 93.83

Dĺžka kusového balenia [cm]: 9

Šírka kusového balenia [cm]: 5

Výška kusového balenia [cm]: 14

Hmotnosť kartónu [kg]: 11.2596

Šírka kartónu [cm]: 25.5

Výška kartónu [cm]: 32

Dĺžka kartónu [cm]: 44

Objem kartónu [m³]: 0.035904

24899 DOMO 01-1090-241 gr

Trojité spínač

DODATOČNÉ INFORMÁCIE:

- Certifikát PZH: Číslo HK/K/1046/01/2017, platný do 20.12.2022