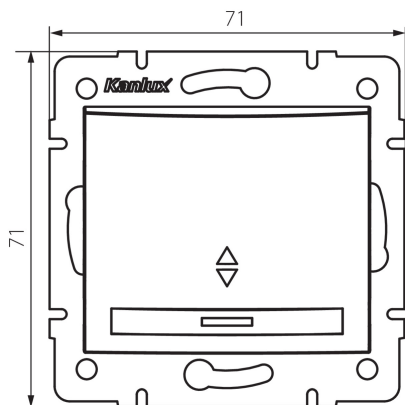


24904 DOMO 01-1140-241 gr

Schodový spínač LED

5905339249043



VŠEOBECNÉ ÚDAJE:

Farba: grafit

Miesto montáže: na zabudovanie do steny

Podsvietenie: áno

Šírka [mm]: 71

Výška [mm]: 71

Priemer montážnej krabice: 60

Montážna hĺbka: 25

TECHNICKÉ PARAMETRE:

Menovité napätie [V]: 250 AC

Materiál: PC

Materiál kontaktov: CuSn94

Typ svorky: rýchlospojka

Plast: PC

Počet pák: 1

Menovitý prúd [AX]: 10

Stupeň IP: 20

LOGISTICKÉ ÚDAJE:

Spôsob balenia: 10

Počet kusov v druhom balení: 10

Počet kusov v hromadnom balení: 120

Čistá kusová hmotnosť [g]: 80

Gramáž [g]: 93.75

Dĺžka kusového balenia [cm]: 10

Šírka kusového balenia [cm]: 4.5

Výška kusového balenia [cm]: 14

Hmotnosť kartónu [kg]: 11.25

Šírka kartónu [cm]: 25.5

Výška kartónu [cm]: 32

Dĺžka kartónu [cm]: 44

Objem kartónu [m³]: 0.035904

24904 DOMO 01-1140-241 gr

Schodový spínač LED

DODATOČNÉ INFORMÁCIE:

- Certifikát PZH: Číslo HK / K / 1046/01/2017, platný do 20.12.2022