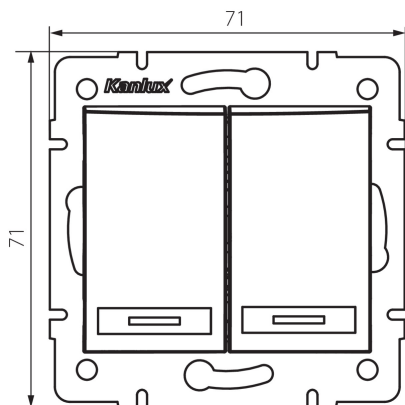


## 25367 DOMO 01-1023-250 sz

Dvojité tlačítko LED

5905339253675



### VŠEOBECNÉ ÚDAJE:

**Farba:** šampanská

**Miesto montáže:** na zabudovanie do steny

**Podsvietenie:** áno

**Šírka [mm]:** 71

**Výška [mm]:** 71

**Priemer montážnej krabice:** 60

**Montážna hĺbka:** 25

### TECHNICKÉ PARAMETRE:

**Menovité napätie [V]:** 250 AC

**Materiál:** PC

**Materiál kontaktov:** CuSn94

**Typ svorky:** rýchlospojka

**Plast:** PC

**Počet pák:** 2

**Menovitý prúd [AX]:** 10

**Stupeň IP:** 20

### LOGISTICKÉ ÚDAJE:

**Spôsob balenia:** 10

**Počet kusov v druhom balení:** 10

**Počet kusov v hromadnom balení:** 120

**Čistá kusová hmotnosť [g]:** 82

**Gramáž [g]:** 95.75

**Dĺžka kusového balenia [cm]:** 10

**Šírka kusového balenia [cm]:** 4.5

**Výška kusového balenia [cm]:** 14

**Hmotnosť kartónu [kg]:** 11.49

**Šírka kartónu [cm]:** 25.5

**Výška kartónu [cm]:** 32

**Dĺžka kartónu [cm]:** 44

**Objem kartónu [m<sup>3</sup>]:** 0.035904

**25367** DOMO 01-1023-250 sz

---

Dvojité tlačítko LED

**DODATOČNÉ INFORMÁCIE:**

- Certifikát PZH: Číslo HK / K / 1046/01/2017, platný do 20.12.2022