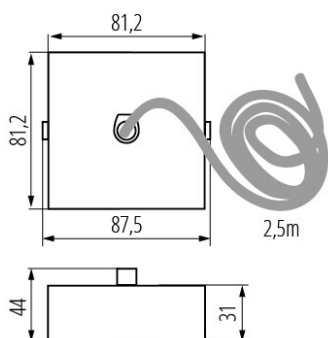


32537 ALIN CORD SQ DA 1F-W

Príslušenstvo lineárneho svietidla

5905339325372



VŠEOBECNÉ ÚDAJE:

Farba: biela

Miesto montáže: pre zavesenie na strop

Možnosť spolupráce so stmievačom: DALI

Dĺžka [mm]: 81

Šírka [mm]: 81

Výška [mm]: 31

Dĺžka kábla [m]: 2.5

TECHNICKÉ PARAMETRE:

Materiál: oceľ

Typ pripojenia: samosvorná svorkovnica

Prierez kábelu [mm²]: 5 x 0,75

LOGISTICKÉ ÚDAJE:

Merná jednotka: kus

Spôsob balenia: 1

Počet kusov v druhom balení: 1

Počet kusov v hromadnom balení: 1

Čistá kusová hmotnosť [g]: 296

Gramáž [g]: 302

Hmotnosť kusa brutto [g]: 302

Dĺžka kusového balenia [cm]: 12

Šírka kusového balenia [cm]: 12

Výška kusového balenia [cm]: 8

Hmotnosť kartónu [kg]: 0.302

Šírka kartónu [cm]: 12

Výška kartónu [cm]: 8

Dĺžka kartónu [cm]: 12

Objem kartónu [m³]: 0.001152

32537 ALIN CORD SQ DA 1F-W

Príslušenstvo lineárneho svietidla

