

Lineárne LED svietidlo

5905339339201



low  
**UGR**



### VŠEOBECNÉ ÚDAJE:

**Farba:** čierna

**Miesto montáže:** k usadeniu na strop

**Miesto používania:** vo vnútri

**Minimálna vzdialenosť od osvetľovaného objektu:** 0,5m

**Možnosť spolupráce so stmievačom:** nie

**Smer svietenia svietidla:** dole

**Dĺžka [mm]:** 580

**Šírka [mm]:** 60

**Výška [mm]:** 69

**Integrovaný LED zdroj svetla:** áno

### TECHNICKÉ PARAMETRE:

**Menovité napätie [V]:** 220-240 AC

**Menovitá frekvencia [Hz]:** 50

**Maximálny výkon [W]:** 12

**Trieda ochrany proti zásahu el. prúdom:** I

**Materiál difúzora:** plast

**Typ diódy:** LED SMD

**Svetelný tok [lm]:** 1550

**Farba svetla:** biela

**Náhradná teplota chromatickosti [K]:** 4000

**Farebná konzistencia v MacAdamových elipsách:**  $\leq 3$

**Index podania farieb:** 80

**Životnosť [h]:** 50000

**Koeficient zachovania svetelného toku po skončení menovitého obdobia trvácnosti:** L90B10

**Počet cyklov zap./vyp.:**  $\geq 30000$

**Uhol svietenia [°]:** X85/Y85

**Svetelná účinnosť lampy [lm/W]:** 129

**Rozpätie teploty prostredia, na ktorú môže byť výrobok vystavený [°C]:** 5÷25

**Typ difúzora:** raster

**Materiál korpusu:** hliníková zliatina

**Typ pripojenia:** samosvorná svorkovnica

**Rozpätie priemerov používaných vodičov [mm<sup>2</sup>]:** 1,5÷2,5

**Doba nahrievania lampy [s]:**  $\leq 1$

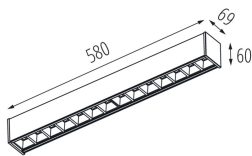
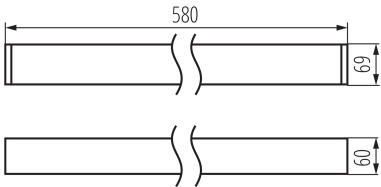
**Doba zapnutia lampy [s]:**  $\leq 0,5$

**Stupeň IP:** 20

### LOGISTICKÉ ÚDAJE:

**Merná jednotka:** kus

### Lineárne LED svietidlo



**Spôsob balenia:** 1

**Počet kusov v druhom balení:** 1

**Počet kusov v hromadnom balení:** 1

**Čistá kusová hmotnosť [g]:** 1150

**Gramáž [g]:** 1342

**Dĺžka kusového balenia [cm]:** 74.5

**Šírka kusového balenia [cm]:** 11

**Výška kusového balenia [cm]:** 7

**Hmotnosť kartónu [kg]:** 1.342

**Šírka kartónu [cm]:** 11

**Výška kartónu [cm]:** 7

**Dĺžka kartónu [cm]:** 74.5

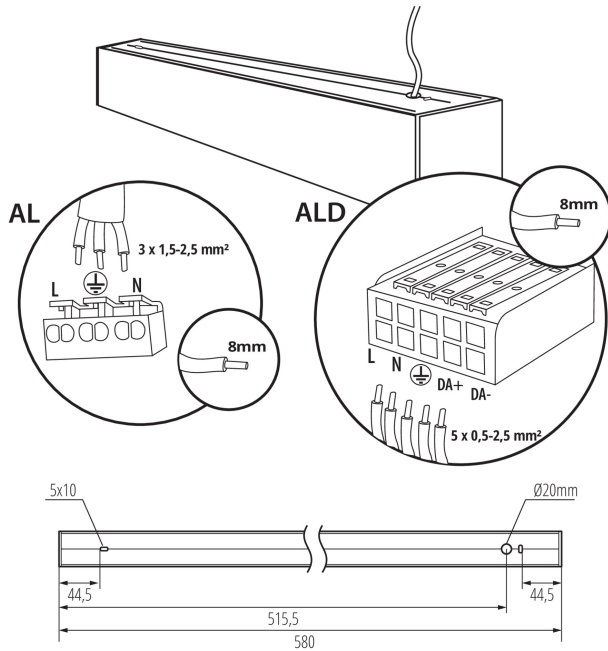
**Objem kartónu [m<sup>3</sup>]:** 0.005737

#### DODATOČNÉ INFORMÁCIE:

- 5-ročná záruka podľa podmienok vyhlásenia o záruke, ktoré je dostupné na webovej stránke

## 33920 AL-SL-NW-RST-B-NT

Lineárne LED svietidlo



### PRÍSLUŠENSTVO

32540	ALIN CORD 1F-W	Napájací kábel pre lineárne svietidla ALIN, 1-fázový, biely, 150cm
32541	ALIN CORD 1F-B	Napájací kábel pre lineárne svietidla ALIN, 1-fázový, čierny, 150cm
32542	ALIN CORD 1F-SR	Napájací kábel pre lineárne svietidla ALIN, 1-fázový, strieborný, 150cm
07871	ROPE-NT 150 SINGLE	ROPE-NT 150 SINGLE oceľové lanko (jedno) na zavesenie svietidla, 2 ks v balení
27109	KLOSZ MPR AL 11W/17W	Difúzor MPR pre svietidla ALIN, KLOSZ MPR AL 11W/17W, (27109)