

## 34173 ALD-SH-NW-RST-B-NT

Lineárne LED svietidlo

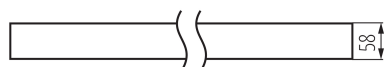
5905339341730



DALI  
system



ALD-SH-RST-B-NT



### VŠEOBECNÉ ÚDAJE:

**Farba:** čierna

**Miesto montáže:** k usadeniu na strop

**Miesto používania:** vo vnútri

**Minimálna vzdialenosť od osvetľovaného objektu:** 0,5m

**Možnosť spolupráce so stmievačom:** DALI

**Smer svietenia svietidla:** dole

**Dĺžka [mm]:** 580

**Šírka [mm]:** 60

**Výška [mm]:** 69

**Integrovaný LED zdroj svetla:** áno

### TECHNICKÉ PARAMETRE:

**Menovité napätie [V]:** 220-240 AC

**Menovitá frekvencia [Hz]:** 50

**Maximálny výkon [W]:** 22

**Trieda ochrany proti zásahu el. prúdom:** I

**Materiál difúzora:** plast

**Typ diódy:** LED SMD

**Svetelný tok [lm]:** 2450

**Náhradná teplota chromatickosti [K]:** 4000

**Farebná konzistencia v MacAdamových elipsách:**  $\leq 3$

**Index podania farieb:** 80

**Životnosť [h]:** 50000

**Koeficient zachovania svetelného toku po skončení menovitého obdobia trvácnosti:** L90B10

**Počet cyklov zap./vyp.:**  $\geq 30000$

**Uhol svietenia [°]:** X85/Y85

**Svetelná účinnosť lampy [lm/W]:** 111

**Rozpätie teploty prostredia, na ktorú môže byť výrobok vystavený [°C]:** 5÷25

**Typ difúzora:** raster

**Materiál korpusu:** hliníková zliatina

**Typ pripojenia:** samosvorná svorkovnica

**Rozpätie priemerov používaných vodičov [mm<sup>2</sup>]:** 0,5÷2,5

**Doba nahrievania lampy [s]:**  $\leq 1$

**Doba zapnutia lampy [s]:**  $\leq 0,5$

**Stupeň IP:** 20

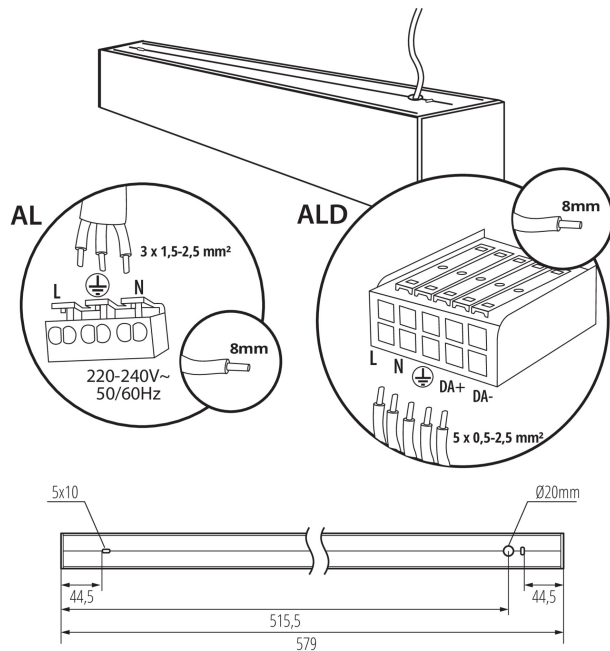
### LOGISTICKÉ ÚDAJE:

**Merná jednotka:** kus

**Spôsob balenia:** 1

## 34173 ALD-SH-NW-RST-B-NT

Lineárne LED svietidlo



Počet kusov v druhom balení: 1

Počet kusov v hromadnom balení: 1

Čistá kusová hmotnosť [g]: 1195

Gramáž [g]: 1387

Dĺžka kusového balenia [cm]: 74.5

Šírka kusového balenia [cm]: 11

Výška kusového balenia [cm]: 7

Hmotnosť kartónu [kg]: 1.387

Šírka kartónu [cm]: 11

Výška kartónu [cm]: 7

Dĺžka kartónu [cm]: 74.5

Objem kartónu [m³]: 0.005737

### DODATOČNÉ INFORMÁCIE:

- 5-ročná záruka podľa podmienok vyhlásenia o záruke, ktoré je dostupné na webovej stránke

## 34173 ALD-SH-NW-RST-B-NT

Lineárne LED svietidlo

### PRÍSLUŠENSTVO

32543

ALIN CORD DALI 1F-W

Napájací kábel pre lineárne svietidla ALIN, 1-fázový, DALI, biely, 150cm



32544

ALIN CORD DALI 1F-B

Napájací kábel pre lineárne svietidla ALIN, 1-fázový, DALI, čierny, 150cm



32545

ALIN CORD DALI 1F-SR

Napájací kábel pre lineárne svietidla ALIN, 1-fázový, DALI, strieborný, 150cm



07871

ROPE-NT 150 SINGLE

ROPE-NT 150 SINGLE oceľové lanko (jedno) na zavesenie svietidla, 2 ks v balení



27109

KLOSZ MPR AL 11W/17W

Difúzor MPR pre svietidla ALIN, KLOSZ MPR AL 11W/17W, (27109)

