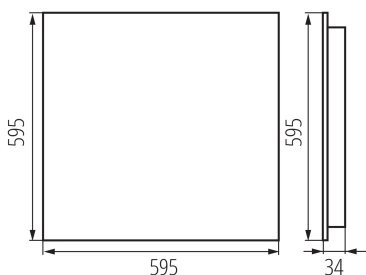


Kancelárske vstavané LED svietidlo

5905339359841



VŠEOBECNÉ ÚDAJE:

Farba: čierna

Miesto montáže: na zabudovanie do stropu

Miesto používania: vo vnútri

Minimálna vzdialenosť od osvetľovaného objektu : 0,5m

Možnosť spolupráce so stmievačom: nie

Výrobok nie je vhodný na zakrytie termoizolačným materiálom :
áno

Dĺžka [mm]: 595

Šírka [mm]: 595

Výška [mm]: 34

Integrovaný LED zdroj svetla : áno

TECHNICKÉ PARAMETRE:

Menovité napätie [V]: 220-240 AC

Menovitá frekvencia [Hz]: 50

Maximálny výkon [W]: 49W

Trieda ochrany proti zásahu el. prúdom :

Materiál difúzora: plast

Typ diódy: LED SMD

Svetelný tok svietidla [lm]: 5600

Farba svetla: teplá biela

Náhradná teplota chromatickosti [K]: 3000

Farbná konzistencia v MacAdamových elipsách : ≤ 3

Index podania farieb: 80

Životnosť [h]: 50000

Koeficient zachovania svetelného toku po skončení menovitého obdobia trvácnosti: L90B10

Počet cyklov zap./vyp.: ≥ 30000

Uhol svietenia [°]: 80

Rozpätie teploty prostredia, na ktorú môže byť výrobok vystavený [°C]: 5÷25

Typ difúzora: raster

Materiál korpusu: kov

Typ pripojenia: samosvorná svorkovnica

Rozpätie priemerov používaných vodičov [mm²]: 1,5÷2,5

Doba nahrievania lampy [s]: ≤ 1

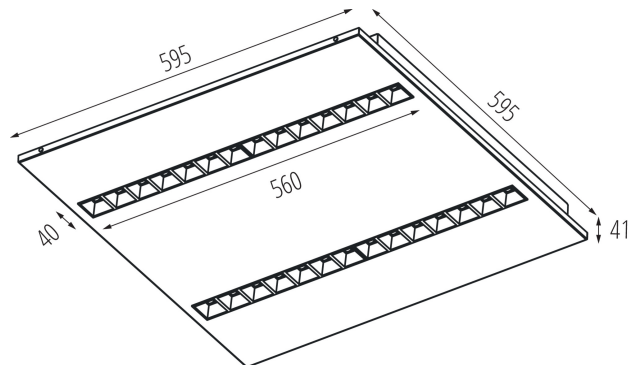
Doba zapnutia lampy [s]: $\leq 0,5$

Rodzaj soczewki [°]: 80

Stupeň IP: 20

UGR: ≤ 16

Kancelárske vstavané LED svetidlo



LOGISTICKÉ ÚDAJE:

Merná jednotka: kus

Spôsob balenia: 1

Počet kusov v druhom balení: 1

Počet kusov v hromadnom balení: 1

DODATOČNÉ INFORMÁCIE:

- 5-ročná záruka podľa podmienok vyhlásenia o záruke, ktoré je dostupné na webovej stránke

KANLUX S.A. (kat 35984) OS-H8D-WW-RST-B-P1 / Krzywa rozsyłu światła (biegunowo)

Oprawa: KANLUX S.A. (kat 35984) OS-H8D-WW-RST-B-P1
Lampy: 4 x OS-H8D-WW-RST

