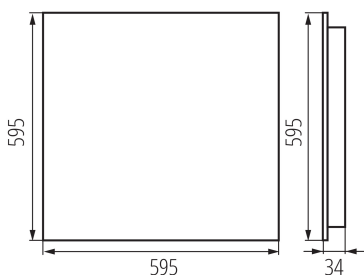


36132 OS-S5D-WN-RST-B-P1

Kancelárske vstavané LED svetidlo

5905339361325



Rad svetidiel pre profesionálov z Kanlux Factory, ktorý kombinuje funkčnosť a estetiku. Vďaka veľmi dobrým svetelným parametrom LED svetidla OFIS RST LED, umožňuje vytvárať energeticky úsporné a moderné osvetľovacie systémy. Úplný obraz produktu dopĺňa nízky faktor oslnenia UGR, ktorý zlepšuje pracovný komfort a vizuálne efekty.

VŠEOBECNÉ ÚDAJE:

Farba: čierna

Miesto montáže: na zabudovanie do stropu

Miesto používania: vo vnútri

Minimálna vzdialenosť od osvetľovaného objektu : 0,5m

Možnosť spolupráce so stmievačom: nie

Výrobok nie je vhodný na zakrytie termoizolačným materiálom :
áno

Dĺžka [mm]: 595

Šírka [mm]: 595

Výška [mm]: 34

Integrovaný LED zdroj svetla : áno

TECHNICKÉ PARAMETRE:

Menovité napätie [V]: 220-240 AC

Menovitá frekvencia [Hz]: 50

Maximálny výkon [W]: 22

Trieda ochrany proti zásahu el. prúdom : I

Materiál difúzora: plast

Typ diódy: LED SMD

Svetelný tok svetidla [lm]: 2800

Farba svetla: neutral warm white

Náhradná teplota chromatickosti [K]: 3500

Farbná konzistencia v MacAdamových elipsách : ≤3

Index podania farieb: 80

Životnosť [h]: 50000

Koeficient zachovania svetelného toku po skončení menovitého obdobia trvácnosti: L90B10

Počet cyklov zap./vyp.: ≥30000

Uhol svietenia [°]: 50

Svetelná účinnosť lampy [lm/W]: 127

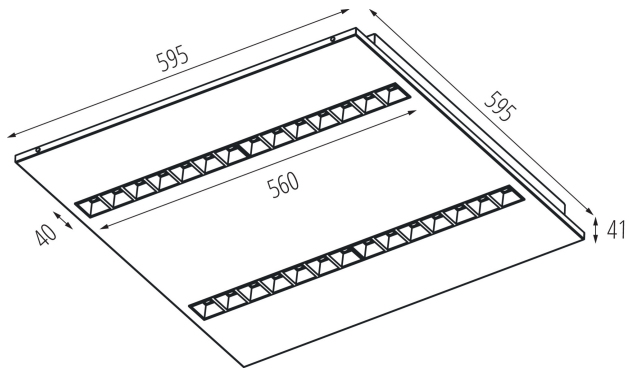
Rozpätie teploty prostredia, na ktorú môže byť výrobok vystavený [°C]: 5÷25

Typ difúzora: raster

Materiál korpusu: kov

36132 OS-S5D-WN-RST-B-P1

Kancelárske vstavané LED svetidlo



Typ pripojenia: samosvorná svorkovnica

Rozpätie priemerov používaných vodičov [mm²]: 1,5÷2,5

Doba nahrievania lampy [s]: ≤1

Doba zapnutia lampy [s]: ≤0,5

Rodzaj soczewki [°]: 50

Stupeň IP: 20

UGR: ≤14

LOGISTICKÉ ÚDAJE:

Merná jednotka: kus

Spôsob balenia: 1

Počet kusov v druhom balení: 1

Počet kusov v hromadnom balení: 1

DODATOČNÉ INFORMÁCIE:

- 5-ročná záruka podľa podmienok vyhlásenia o záruke, ktoré je dostupné na webovej stránke

KANLUX S.A. (kat 36132) OS-S5D-WN-RST-B-P1 / Krzywa rozsyłu światła (biegunowo)

Oprawa: KANLUX S.A. (kat 36132) OS-S5D-WN-RST-B-P1
Lampy: 4 x OS-S5D-WN-RST

