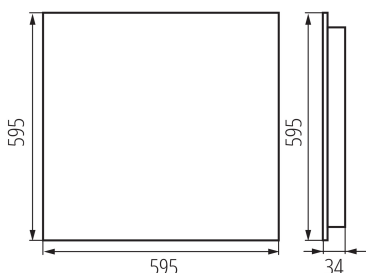


Kancelárske vstavané LED svetidlo

5905339361400



### VŠEOBECNÉ ÚDAJE:

**Farba:** čierna

**Miesto montáže:** na zabudovanie do stropu

**Miesto používania:** vo vnútri

**Minimálna vzdialenosť od osvetľovaného objektu :** 0,5m

**Možnosť spolupráce so stmievačom:** nie

**Výrobok nie je vhodný na zakrytie termoizolačným materiálom :**  
áno

**Dĺžka [mm]:** 595

**Šírka [mm]:** 595

**Výška [mm]:** 34

**Integrovaný LED zdroj svetla :** áno

### TECHNICKÉ PARAMETRE:

**Menovité napätie [V]:** 220-240 AC

**Menovitá frekvencia [Hz]:** 50

**Maximálny výkon [W]:** 39W

**Trieda ochrany proti zásahu el. prúdom :** I

**Materiál difúzora:** plast

**Typ diódy:** LED SMD

**Svetelný tok svetidla [lm]:** 4800

**Farba svetla:** neutral warm white

**Náhradná teplota chromatickosti [K]:** 3500

**Farbná konzistencia v MacAdamových elipsách :** ≤3

**Index podania farieb:** 80

**Životnosť [h]:** 50000

**Koeficient zachovania svetelného toku po skončení menovitého obdobia trvácnosti:** L90B10

**Počet cyklov zap./vyp.:** ≥30000

**Uhol svietenia [°]:** 50

**Rozpätie teploty prostredia, na ktorú môže byť výrobok vystavený [°C]:** 5÷25

**Typ difúzora:** raster

**Materiál korpusu:** kov

**Typ pripojenia:** samosvorná svorkovnica

**Rozpätie priemerov používaných vodičov [mm²]:** 1,5÷2,5

**Doba nahrievania lampy [s]:** ≤1

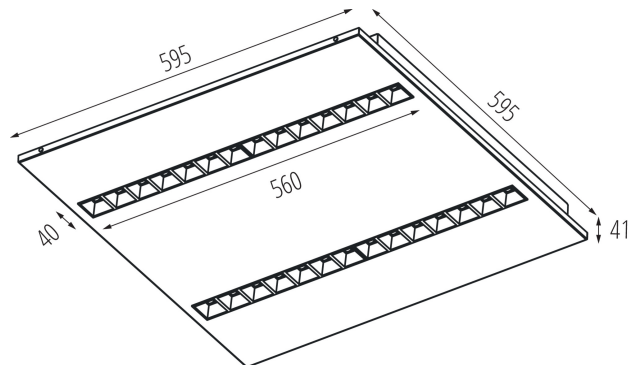
**Doba zapnutia lampy [s]:** ≤0,5

**Rodzaj soczewki [°]:** 50

**Stupeň IP:** 20

**UGR:** ≤16

Kancelárske vstavané LED svetidlo



### LOGISTICKÉ ÚDAJE:

Merná jednotka: kus

Spôsob balenia: 1

Počet kusov v druhom balení: 1

Počet kusov v hromadnom balení: 1

### DODATOČNÉ INFORMÁCIE:

- 5-ročná záruka podľa podmienok vyhlásenia o záruke, ktoré je dostupné na webovej stránke

KANLUX S.A. (kat 36140) OS-M5D-WN-RST-B-P1 / Krzywa rozsyłu światła (biegunowo)

Oprawa: KANLUX S.A. (kat 36140) OS-M5D-WN-RST-B-P1  
Lampy: 4 x OS-M5D-WN-RST

