

Oprawa biurowa LED podtynkowa

5905339375261



KND-B-P3



Kanlux KIENO LED to seria opraw z Fabryki Kanlux o wysokiej skuteczności świetlnej. Jest to funkcjonalne i energooszczędne rozwiązanie do oświetlenia wszelkiego rodzaju przestrzeni. Szczególnie polecana do powierzchni publicznych, biurowych i wszędzie tam gdzie potrzebna jest odpowiednio duża ilość światła. Szeroki zakres parametrów, nietuzinkowy wygląd oraz możliwość sterowania pozwala na zastosowania z instalacjami inteligentnego zarządzania oświetleniem nawet w najbardziej wymagających wnętrzach.

### DANE OGÓLNE:

**Kolor:** czarny

**Miejsce montażu:** do wbudowania w sufit

**Miejsce zastosowania:** wewnątrz

**Minimalna odległość od oświetlanego obiektu :** 0,5m

**Możliwość współpracy ze ściemniaczem :** DALI

**Wyrób nie nadający się do okrywania materiałem**

**termoizolacyjnym:** tak

**Długość [mm]:** 1195

**Szerokość [mm]:** 295

**Wysokość [mm]:** 39

**Zintegrowane źródło światła LED:** tak

### DANE TECHNICZNE:

**Napięcie znamionowe [V]:** 220-240 AC

**Częstotliwość znamionowa [Hz]:** 50

**Moc maksymalna [W]:** 36

**Klasa ochrony przed porażeniem elektrycznym :** I

**Materiał klosza:** tworzywo sztuczne

**Rodzaj diody:** LED SMD

**Strumień świetlny oprawy [lm]:** 5650

**Barwa światła:** ciepłobiała

**Skorelowana temperatura barwowa [K]:** 3000

**Jednolitość barwy w elipsach McAdama :** 6

**Wskaźnik oddawania barw:** 80

**Trwałość [h]:** 50000

**Współczynnik zachowania strumienia świetlnego na zakończenie nominalnego okresu trwałości:** L90B10

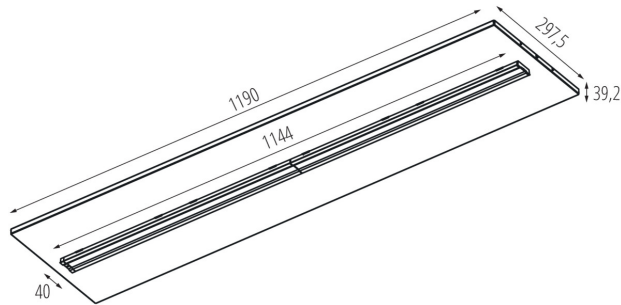
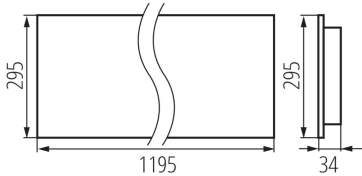
**Ilość cykli wł/wył:**  $\geq 30000$

**Kąt świecenia [°]:** 60

**Skuteczność świetlna lampy [lm/W]:** 157

**Zakres temperatury otoczenia, na którą może być narażony wyrób [°C]:** 5÷25

### Oprawa biurowa LED podtynkowa



**Typ klosza:** soczewka

**Materiał obudowy:** metal

**Rodzaj przyłącza:** kostka samozaciskowa

**Zakres przekrojów stosowanych przewodów [mm<sup>2</sup>]:** 0,5÷2,5

**Stopień IP:** 20

#### DANE LOGISTYCZNE:

**Jednostka miary:** sztuka

**Jak pakowane:** 1

**Ilość sztuk w opakowaniu pośrednim:** 1

**Ilość sztuk w opakowaniu zbiorczym:** 1

**Masa jednostkowa netto [g]:** 2700

**Gramatura [g]:** 2780

**Waga sztuki brutto [g]:** 2780

**Długość opakowania jednostkowego [cm]:** 123

**Szerokość opakowania jednostkowego [cm]:** 32.5

**Wysokość opakowania jednostkowego [cm]:** 5.5

**Waga kartonu [kg]:** 2.78

**Szerokość kartonu [cm]:** 32.5

**Wysokość kartonu [cm]:** 5.5

**Długość kartonu [cm]:** 123

**Objętość kartonu [m<sup>3</sup>]:** 0.021986