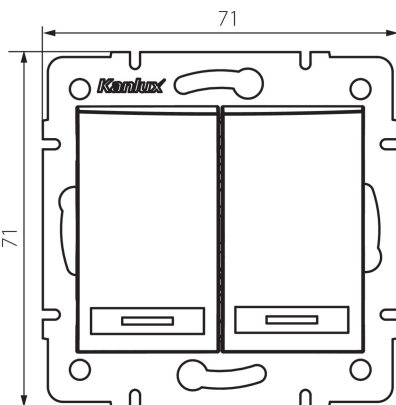


24889 DOMO 01-1010-241 gr

свічковий двогрупний роз'єм

5905339248893



ЗАГАЛЬНІ ДАНІ:

Колір: графітний
Місце монтажу: для вбудовування в стіні
Підсвічування: Не застосовується
Ширина (мм): 71
Висота (мм): 71
Średnica puszki montażowej: 60
Głębokość montażu: 25

ТЕХНІЧНІ ХАРАКТЕРИСТИКИ:

Номинальна напруга (V): 250 AC
Матеріал: PC
Materiał styków: CuSn94
Тип затиску: Швидкокорознімне з'єднання
Матеріал: PC
Кількість важелів: 2
Номинальний струм (A): 10
Ступінь IP: 20

ДАНІ ЛОГІСТИКИ:

Як упаковано: 10
Кількість штук в проміжній упаковці: 10
Кількість штук у груповій упаковці: 120
Вага нетто одиниці [г]: 78
Граматура [г]: 91.75
Довжина споживчої упаковки [см]: 10
Ширина споживчої упаковки [см]: 4
Висота споживчої упаковки [см]: 14
Вага коробки [кг]: 11.01
Ширина коробки [см]: 25.5
Висота коробки [см]: 32
Довжина коробки [см]: 44
Обсяг коробки [м³]: 0.035904

24889 DOMO 01-1010-241 gr

свічковий двогрупний роз'єм