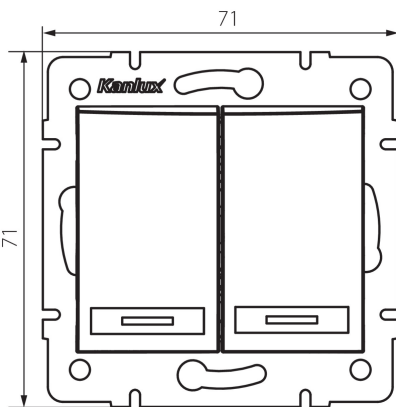


## 24896 DOMO 01-1060-241 gr

Подвійний ступінчастий вимикач

5905339248961



### ЗАГАЛЬНІ ДАНІ:

**Колір:** графітний

**Місце монтажу:** для вбудовування в стіні

**Підсвічування:** Не застосовується

**Ширина (мм):** 71

**Висота (мм):** 71

**Średnica puszki montażowej:** 60

**Głębokość montażu:** 25

### ТЕХНІЧНІ ХАРАКТЕРИСТИКИ:

**Номинальна напруга (V):** 250 AC

**Матеріал:** PC

**Materiał styków:** CuSn94

**Тип затиску:** Швидкокорознімне з'єднання

**Матеріал:** PC

**Кількість важелів:** 2

**Номинальний струм (A):** 10

**Ступінь IP:** 20

### ДАНІ ЛОГІСТИКИ:

**Як упаковано:** 10

**Кількість штук в проміжній упаковці:** 10

**Кількість штук у груповій упаковці:** 120

**Вага нетто одиниці [г]:** 82

**Граматура [г]:** 95.75

**Довжина споживчої упаковки [см]:** 10

**Ширина споживчої упаковки [см]:** 5

**Висота споживчої упаковки [см]:** 14

**Вага коробки [кг]:** 11.49

**Ширина коробки [см]:** 25.5

**Висота коробки [см]:** 32

**Довжина коробки [см]:** 44

**Обсяг коробки [м³]:** 0.035904

**24896** DOMO 01-1060-241 gr

---

Подвійний ступінчастий вимикач