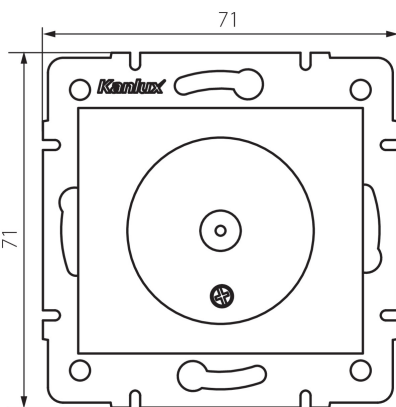


27121 DOMO 01-1301-003 kr

Гніздо антени типу F

5905339271211



ЗАГАЛЬНІ ДАНІ:

Колір: кремовий
Місце монтажу: для вбудовування в стіні
Ширина (мм): 69
Висота (мм): 64
Średnica puszki montażowej: 60

ТЕХНІЧНІ ХАРАКТЕРИСТИКИ:

Матеріал: PC
Ступінь IP: 20

ДАНІ ЛОГІСТИКИ:

Як упаковано: 10
Кількість штук в проміжній упаковці: 10
Кількість штук у груповій упаковці: 120
Вага нетто одиниці [г]: 56
Граматура [г]: 67.08
Довжина споживчої упаковки [см]: 12
Ширина споживчої упаковки [см]: 4
Висота споживчої упаковки [см]: 14
Вага коробки [кг]: 8.0496
Ширина коробки [см]: 23
Висота коробки [см]: 32
Довжина коробки [см]: 44
Обсяг коробки [м³]: 0.032384