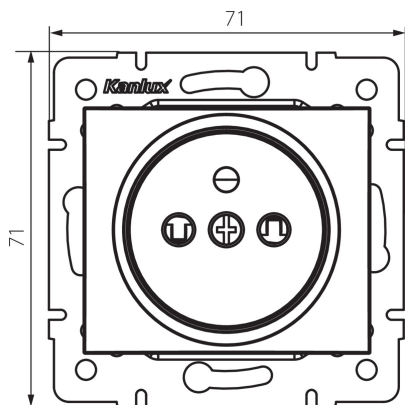


## 27187 DOMO 01-1250-203 kr

Французька одинарна розетка з захистом контактів

5905339271877



### ЗАГАЛЬНІ ДАНІ:

**Колір:** кремовий  
**Місце монтажу:** для вбудовування в стіні  
**Захист контактів:** так  
**Ширина (мм):** 71  
**Висота (мм):** 71  
**Średnica puszki montażowej:** 60  
**Głębokość montażu:** 25  
**Кількість розеток:** 1

### ТЕХНІЧНІ ХАРАКТЕРИСТИКИ:

**Номінальна напруга (V):** 250 AC  
**Номінальний струм (A):** 16  
**Клас захисту від ураження електричним струмом:** I  
**Матеріал:** PC  
**Materiał styków:** CuSn94  
**Тип заземлення:** типу e  
**Тип затиску:** Швидкорознімне з'єднання  
**Матеріал:** PC  
**Ступінь IP:** 20

### ДАНІ ЛОГІСТИКИ:

**Як упаковано:** 10  
**Кількість штук в проміжній упаковці:** 10  
**Кількість штук у груповій упаковці:** 120  
**Вага нетто одиниці [г]:** 70  
**Граматура [г]:** 81.25  
**Довжина споживчої упаковки [см]:** 10  
**Ширина споживчої упаковки [см]:** 5  
**Висота споживчої упаковки [см]:** 14  
**Вага коробки [кг]:** 9.75  
**Ширина коробки [см]:** 23  
**Висота коробки [см]:** 32  
**Довжина коробки [см]:** 44  
**Обсяг коробки [м³]:** 0.032384

**27187** DOMO 01-1250-203 kr

---

Французька одинарна розетка з захистом контактів