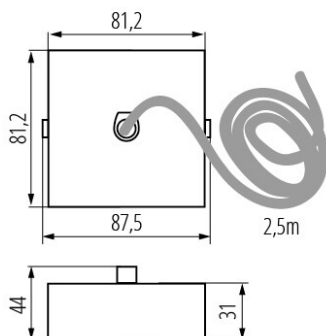


32537 ALIN CORD SQ DA 1F-W

Акcesуар для лінійного світильника

5905339325372



ЗАГАЛЬНІ ДАНІ:

Колір: білий

Місце монтажу: для монтажу на стелі

Можливість співпраці з притемнювачем: DALI

Довжина (мм): 81

Ширина (мм): 81

Висота (мм): 31

Довжина кабелю (м): 2.5

ТЕХНІЧНІ ХАРАКТЕРИСТИКИ:

Матеріал: сталь

Тип з'єднання: клемник самозатискний

Перетин кабелю [мм²]: 5 x 0,75

ДАНІ ЛОГІСТИКИ:

Одиниця виміру: штука

Як упаковано: 1

Кількість штук в проміжній упаковці: 1

Кількість штук у груповій упаковці: 1

Вага нетто одиниці [г]: 296

Граматура [г]: 302

Вага брутто штуки [г]: 302

Довжина споживчої упаковки [см]: 12

Ширина споживчої упаковки [см]: 12

Висота споживчої упаковки [см]: 8

Вага коробки [кг]: 0.302

Ширина коробки [см]: 12

Висота коробки [см]: 8

Довжина коробки [см]: 12

Обсяг коробки [м³]: 0.001152

32537 ALIN CORD SQ DA 1F-W

Акcesуар для лінійного світильника

