

Настільна лампа LED

5905339332264



Kanlux EMIRES LED - це надзвичайно елегантна настільна лампа. Вона характеризується регульованим кронштейном у двох осях обертання та пористою текстурою, що додає їй неповторного стилю. Kanlux EMIRES пропонує два кольори корпусу на вибір (чорний і білий) та три кольори освітлення (WW 3000K, NW 4000K, CW 6000K), а також плавне регулювання яскравості світла. Світлодіодна настільна лампа Kanlux EMIRES зручно поєднує всі функції однією кнопкою: увімкнення лампи, зміна кольору світла та зміна рівня освітлення.

До лампи входить адаптер живлення та шнур живлення.

### ЗАГАЛЬНІ ДАНІ:

**Колір:** білий

**Місце монтажу:** На основі

**Місце використання:** всередині

**Мінімальна відстань від освітленого об'єкта:** 0,1m

**Можливість затемнення виключно за допомогою внутрішньої електронної системи:** так

**Можливість співпраці з притемнювачем:** ні

**Вмикач:** так

**Довжина (мм):** 150

**Ширина (мм):** 120

**Висота MAX (мм):** 550

**Зінтегроване люмінесцентне джерело світла:** так

### ТЕХНІЧНІ ХАРАКТЕРИСТИКИ:

**Номинальна напруга (В):** 220-240 AC

**Номинальна частота (Гц):** 50

**Потужність максимальна (Вт):** max 5,5

**Клас захисту від ураження електричним струмом:** II

**Матеріал плафону:** пластмаса

**Тип діода:** LED SMD

**Світловий потік (лм):** max 250

**Корисний світловий потік джерела світла Фісе [лм]:** 360

**Корисний світловий потік джерела світла Фісе [лм]:** у широкому конусі (120°)

**Колір лампи:** теплий білий, біла, холодно-білий

**Корельована колірною температурою [K]:** 4000/6000/3000

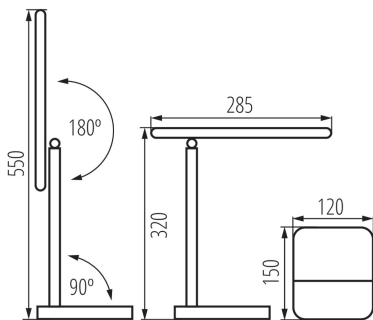
**Послідовність кольору в еліпсах МакАдама:** ≤6

**Індекс кольоропередачі:** 80

**Тривалість роботи (год):** 25000

**Кількість циклів ввімкнута/вимкнута:** ≥15000

### Настільна лампа LED



**Світлова ефективність лампи (лм/Вт):** max 45

**Матеріал корпусу:** пластмаса

**Тип з'єднання:** Кабель зі штекером

**Довжина проводу (м):** 1

**Тривалість нагріву лампи (с):** <1

**Тривалість запалювання лампи (с):** <0,5

**Трекові світильники з вертикальним діапазоном (°):**  
180

**Ступінь IP:** 20

#### ДАНІ ЛОГІСТИКИ:

**Як упаковано:** 20

**Кількість штук в проміжній упаковці:** 1

**Кількість штук у груповій упаковці:** 20

**Вага нетто одиниці [г]:** 614

**Граматура [г]:** 802.5

**Довжина споживчої упаковки [см]:** 13.5

**Ширина споживчої упаковки [см]:** 6

**Висота споживчої упаковки [см]:** 35

**Вага коробки [кг]:** 16.05

**Ширина коробки [см]:** 32.5

**Висота коробки [см]:** 38

**Довжина коробки [см]:** 55.5

**Обсяг коробки [м³]:** 0.068543