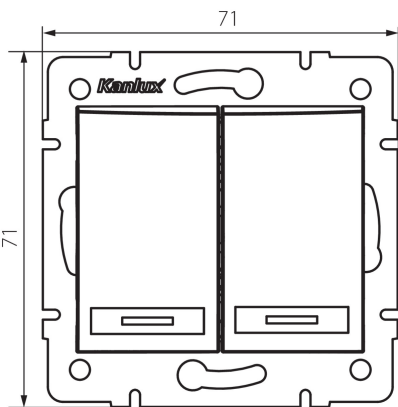


36471 DOMO 01-1010-242 cm

свічковий двогрупний роз'єм

5905339364715



ЗАГАЛЬНІ ДАНІ:

Колір: чорний матовий

Місце монтажу: для вбудовування в стіні

Підсвічування: Не застосовується

Ширина (мм): 71

Висота (мм): 71

Średnica puszki montażowej: 60

Głębokość montażu: 25

ТЕХНІЧНІ ХАРАКТЕРИСТИКИ:

Номинальна напруга (V): 250 AC

Матеріал: PC

Materiał styków: CuSn94

Тип затиску: Швидкокорознімне з'єднання

Матеріал: PC

Кількість важелів: 2

Номинальний струм (A): 10

Ступінь IP: 20

ДАНІ ЛОГІСТИКИ:

Як упаковано: 10

Кількість штук в проміжній упаковці: 10

Кількість штук у груповій упаковці: 120

Вага нетто одиниці [г]: 78

Граматура [г]: 91.75

Довжина споживчої упаковки [см]: 10

Ширина споживчої упаковки [см]: 4

Висота споживчої упаковки [см]: 14

Вага коробки [кг]: 11.01

Ширина коробки [см]: 25.5

Висота коробки [см]: 32

Довжина коробки [см]: 44

Обсяг коробки [м³]: 0.035904

36471 DOMO 01-1010-242 cm

свічковий двогрупний роз'єм