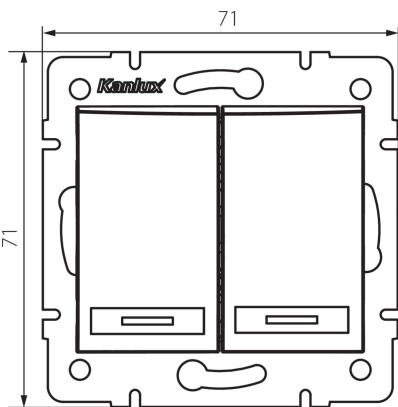


## 36475 DOMO 01-1060-242 cm

Подвійний ступінчастий вимикач

5905339364753



### ЗАГАЛЬНІ ДАНІ:

**Колір:** чорний матовий  
**Місце монтажу:** для вбудовування в стіні  
**Підсвічування:** Не застосовується  
**Ширина (мм):** 71  
**Висота (мм):** 71  
**Średnica puszki montażowej:** 60  
**Głębokość montażu:** 25

### ТЕХНІЧНІ ХАРАКТЕРИСТИКИ:

**Номинальна напруга (V):** 250 AC  
**Матеріал:** PC  
**Materiał styków:** CuSn94  
**Тип затиску:** Швидкокорознімне з'єднання  
**Матеріал:** PC  
**Кількість важелів:** 2  
**Номинальний струм (A):** 10  
**Ступінь IP:** 20

### ДАНІ ЛОГІСТИКИ:

**Як упаковано:** 10  
**Кількість штук в проміжній упаковці:** 10  
**Кількість штук у груповій упаковці:** 120  
**Вага нетто одиниці [г]:** 82  
**Граматура [г]:** 95.75  
**Довжина споживчої упаковки [см]:** 10  
**Ширина споживчої упаковки [см]:** 5  
**Висота споживчої упаковки [см]:** 14  
**Вага коробки [кг]:** 11.49  
**Ширина коробки [см]:** 25.5  
**Висота коробки [см]:** 32  
**Довжина коробки [см]:** 44  
**Обсяг коробки [м³]:** 0.035904

**36475** DOMO 01-1060-242 cm

---

Подвійний ступінчастий вимикач