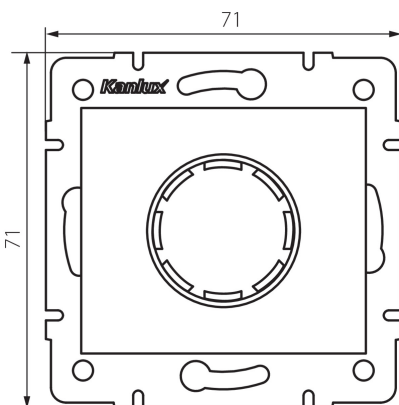


36479 DOMO 01-1161-142 cm

Затемнювач LED

5905339364791



ЗАГАЛЬНІ ДАНІ:

Колір: чорний матовий

Місце монтажу: для вбудовування в стіні

Місце використання: всередині

Ширина (мм): 71

Висота (мм): 71

Średnica puszki montażowej: 60

ТЕХНІЧНІ ХАРАКТЕРИСТИКИ:

Номинальна напруга (В): 230 AC

Номинальна частота (Гц): 50

Номинальна потужність (LED) (Вт): 3-100

Клас захисту від ураження електричним струмом: II

Діапазон температури оточення, впливу якої може

піддаватися продукт (°C): 5÷25

Тип з'єднання: клемник гвинтовий

Тип затиску: гвинтова клема

Матеріал: PC

Ступінь IP: 20

ДАНІ ЛОГІСТИКИ:

Як упаковано: 120

Кількість штук у груповій упаковці: 120

Вага нетто одиниці [г]: 92

Граматура [г]: 109.83

Довжина споживчої упаковки [см]: 14

Ширина споживчої упаковки [см]: 5

Висота споживчої упаковки [см]: 17

Вага коробки [кг]: 13.1796

Ширина коробки [см]: 38

Висота коробки [см]: 32

Довжина коробки [см]: 48

Обсяг коробки [м³]: 0.058368

36479 DOMO 01-1161-142 cm

Затемнювач LED