

Oprawa biurowa LED podtynkowa

5905339375063



Kanlux KIENO LED to seria opraw z Fabryki Kanlux o wysokiej skuteczności świetlnej. Jest to funkcjonalne i energooszczędne rozwiązanie do oświetlenia wszelkiego rodzaju przestrzeni. Szczególnie polecana do powierzchni publicznych, biurowych i wszędzie tam gdzie potrzebna jest odpowiednio duża ilość światła. Szeroki zakres parametrów oraz nietuzinkowy wygląd pozwalają na zaspokojenie potrzeb nawet najbardziej wymagających wnętrz.

DANE OGÓLNE:

Kolor: czarny

Miejsce montażu: do wbudowania w sufit

Miejsce zastosowania: wewnątrz

Minimalna odległość od oświetlanego obiektu : 0,5m

Możliwość współpracy ze ściemniaczem : nie

Wyrób nie nadający się do okrywania materiałem

termoizolacyjnym: tak

Długość [mm]: 1195

Szerokość [mm]: 295

Wysokość [mm]: 39

Zintegrowane źródło światła LED: tak

DANE TECHNICZNE:

Napięcie znamionowe [V]: 220-240 AC

Częstotliwość znamionowa [Hz]: 50

Moc maksymalna [W]: 18

Klasa ochronności przed porażeniem elektrycznym : I

Materiał klosza : tworzywo sztuczne

Rodzaj diody : LED SMD

Strumień świetlny oprawy [lm]: 3150

Barwa światła: biała

Skorelowana temperatura barwowa [K]: 4000

Jednolitość barwy w elipsach McAdama : 6

Wskaźnik oddawania barw: 80

Trwałość [h]: 50000

Współczynnik zachowania strumienia świetlnego na

zakończeniu nominalnego okresu trwałości: L90B10

Ilość cykli wł/wył: ≥30000

Kąt świecenia [°]: 60

Skuteczność świetlna lampy [lm/W]: 175

Zakres temperatury otoczenia, na którą może być narażony

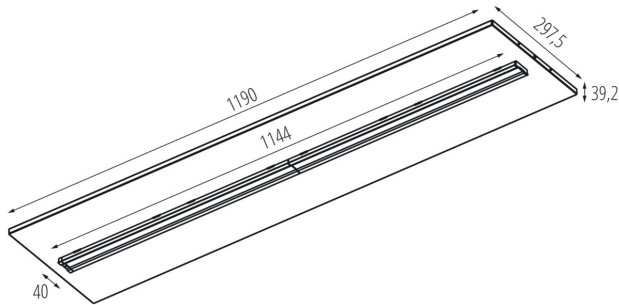
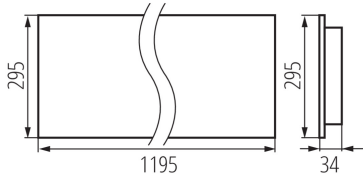
wyrób [°C]: 5÷25

Typ klosza: soczewka

Materiał obudowy: metal



Oprawa biurowa LED podtynkowa



Rodzaj przyłącza: kostka samozaciskowa

Zakres przekrojów stosowanych przewodów [mm²]: 1,5÷2,5

Stopień IP: 20

DANE LOGISTYCZNE:

Jednostka miary: sztuka

Jak pakowane: 1

Ilość sztuk w opakowaniu pośrednim: 1

Ilość sztuk w opakowaniu zbiorczym: 1

Masa jednostkowa netto [g]: 2680

Gramatura [g]: 2760

Waga sztuki brutto [g]: 2760

Długość opakowania jednostkowego [cm]: 123

Szerokość opakowania jednostkowego [cm]: 32.5

Wysokość opakowania jednostkowego [cm]: 5.5

Waga kartonu [kg]: 2.76

Szerokość kartonu [cm]: 32.5

Wysokość kartonu [cm]: 5.5

Długość kartonu [cm]: 123

Objętość kartonu [m³]: 0.021986