

38422 FL AGOR PRO 200W NW

Прожектор заливаючого світла LED

5905339384225



ЗАГАЛЬНІ ДАНІ:

Колір: чорний

Місце монтажу: для установки на стелі, для установки на стіні

Місце використання: для промислового використання

Мінімальна відстань від освітленого об'єкта: 1м

Можливість співпраці з притемнювачем: ні

Ширина (мм): 346

Висота (мм): 387

Глибина (мм): 98

Вміст ртуті: ні

Вміст ртуті у лампі (мг): 0

Зінтегроване люмінесцентне джерело світла: так

ТЕХНІЧНІ ХАРАКТЕРИСТИКИ:

Номинальна напруга (В): 220-240 AC

Номинальна частота (Гц): 50

Потужність максимальна (Вт): 200

Клас захисту від ураження електричним струмом: I

Матеріал плафону: загартоване скло

Тип діода: LED SMD

Світловий потік (лм): 28000

Корисний світловий потік джерела світла Фісе [лм]: 33810

Корисний світловий потік джерела світла Фісе [лм]: w szerokim stożku (120°)

Колір лампи: біла

Корельована колірна температура [K]: 4000

Послідовність кольору в еліпсах МакАдама: 6

Індекс кольоропередачі: ≥ 80

Тривалість роботи (год): 50000

Кількість циклів ввімкнуті/вимкнуті: ≥ 25000

Кут освітлення (°): 110

Світлова ефективність лампи (лм/Вт): 140

Діапазон температури оточення, впливу якої може піддаватися продукт (°C): -30÷45

Матеріал корпусу: метал

Тип з'єднання: Вільні кінці проводів

Тип проводу: H05RN-F

Довжина проводу (м): 1

Перетин кабелю [мм²]: 1

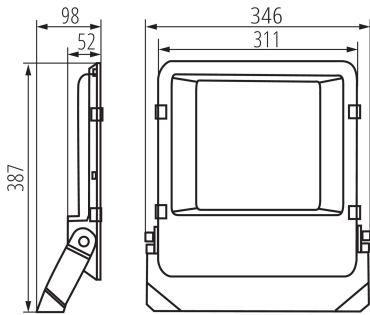
Трекові світильники з вертикальним діапазоном (°): 180

Ступінь IK: 08

Ступінь IP: 65

38422 FL AGOR PRO 200W NW

Прожектор заливаючого світла LED



ДАНІ ЛОГІСТИКИ:

Одиниця виміру: штука

Як упаковано: 3

Кількість штук в проміжній упаковці: 1

Кількість штук у груповій упаковці: 3

Вага нетто одиниці [г]: 3950

Граматура [г]: 4510

Вага брутто штуки [г]: 4332

Довжина споживчої упаковки [см]: 36

Ширина споживчої упаковки [см]: 6.5

Висота споживчої упаковки [см]: 41.5

Вага коробки [кг]: 13.53

Ширина коробки [см]: 21.5

Висота коробки [см]: 44

Довжина коробки [см]: 37

Обсяг коробки [м³]: 0.035002

ДОДАТКОВІ ВІДОМОСТІ:

- 5 років Гарантії на умовах гарантійної заяви, доступної на веб-сайті