

27330 STREET LED 4000 NW

LED осветително тяло за паркинг

5905339273307



Kanlux STREET LED са оборудвани с висококачествени светодиоди, които са разположени в сменяеми модули. Характеризират се с ефективност 130 лумена на Ват! Техният модерен дизайн се съчетава много добре с градската среда. За осветителните тела препоръчваме адаптор ADTR15D.

ПАРАМЕТРИ НА ПРОДУКТА:

Цвят: сив

Място на приложение: на закрито и на открито

Минимално разстояние от осветявания обект: 1m

Възможност за използване с димер: не

Дължина [mm]: 265

Широчина [mm]: 74

Височина [mm]: 354

Интегриран LED източник на светлина: да

Номинално напрежение [V]: 220-240 AC

Номинална честота [Hz]: 50

Максимална мощност [W]: 30

Категория на защита от токов удар: I

Материал на дифузера: пластмаса

Вид диод: LED SMD

Светлинен поток [lm]: 3900

Цвят на светлината: бяла

Експлоатационен срок на лампата [h]: 35000

Брой цикли вкл. / изкл.: ≥20000

Ъгъл на светене [°]: X100/Y145

Обхват на околната температура, на която може да бъде изложен продуктът [°C]: -35÷40

Материал на корпуса: сплав на алуминий

Вид присъединение: свободни краища на кабелите

Дължина на проводника [m]: 0.4

Напречно сечение на кабела [mm²]: 1

Време за загряване на лампата [s]: ≤1

Време за пускане на лампата [s]: ≤0,5

Степен на защита IP: 65

ПАРАМЕТРИ ЗА СВЕТЛИННИ ИЗТОЧНИЦИ С НЕОРГАНИЧНИ СВЕТОДИОДИ И ОРГАНИЧНИ СВЕТОДИОДИ:

Клас на енергийна ефективност: D

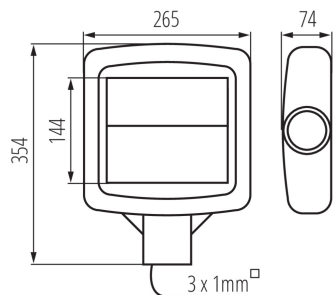
Корелираната цветна температура [K]: 4000

Устойчивост на цвета в елипсите на Макадам: ≤6

Индекс на цвето предаване: 70

27330 STREET LED 4000 NW

LED осветително тяло за паркинг



ЛОГИСТИЧНИ ДАННИ:

Как е опаковано: 1

Количество бройки в междинна опаковка: 1

Количество бройки в сборна опаковка: 1

Единично нето тегло [g]: 1822

Грамаж [g]: 2200

Дължина на единична опаковка [cm]: 38.5

Ширина на единична опаковка [cm]: 13

Височина на единична опаковка [cm]: 31.5

Тегло на кашон [kg]: 2.2

Ширина на кашон [cm]: 13

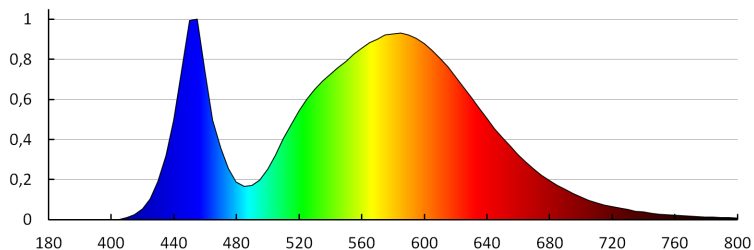
Височина на кашон [cm]: 31.5

Дължина на кашон [cm]: 38.5

Вместимост на кашон [m³]: 0.015766

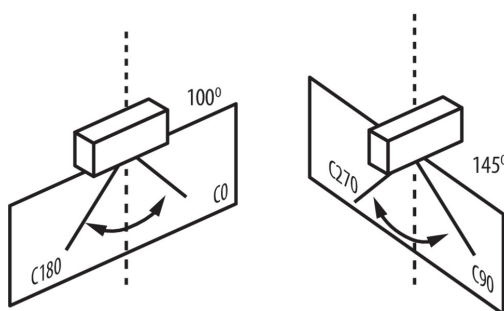
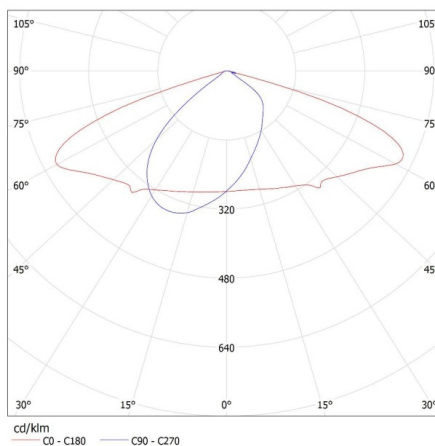
ДОПЪЛНИТЕЛНА ИНФОРМАЦИЯ:

- STREET LED ADTR 15D Два обхвата за регулиране: до 15 ° (-15 ° до +15 ° допълнителен обхват) до 90 ° (-5 ° до +15 ° допълнителен обхват)



KANLUX S.A. (kat 27330) STREET LED 4000 NW / LDC (Polar)

Luminaire: KANLUX S.A. (kat 27330) STREET LED 4000 NW
Lamps: 1 x STREET LED 4000 NW



27330 STREET LED 4000 NW

LED осветително тяло за паркинг

АКСЕСОРИ:

27333 STREET LED ADTR 15D



Регулируем адаптер, предназначен за монтаж на паркови осветителни тела STREET LED, монтирани върху вертикални стълбове с диаметър в крайната част от Ø 60mm до Ø 63mm.