

38496 ACETE 20W CCT SE GR

LED осветител

5905339384966



Серията прожектори Kanlux ACETE е модерно решение за осветление, което отговаря на най-новите пазарни тенденции. Серията ACETE предлага възможност за промяна на цветовата температура (3000K, 4000K и 6500K), която се превръща в стандарт на пазара. Прожекторите Kanlux ACETE се предлагат с пет мощности: 10W, 20W, 30W, 50W и 100W, което позволява да се използват в широк спектър от приложения. Серията

ВИД НА СВЕТИЛНИЙ ИЗТОЧНИК:

Използвана технология за осветление: LED

Ненасочен или насочен: DLS

захранван или незахранван от електрическата мрежа: MLS

Свързан светлинен източник (CLS): не

Светлинен източник с възможност за настройване на цвета: не

Светлинен източник с голяма яркост: не

Заслонка против заслепяване: не

Регулиране на светлинния поток: не

ПАРАМЕТРИ НА ПРОДУКТА:

Цвят: сив

Място на монтаж: за монтаж върху таван, за настенен монтаж

Място на приложение: на открито

Минимално разстояние от осветявания обект: 1m

Възможност за използване с димер: не

Wukrywanie ruchu: да

Широчина [mm]: 143

Височина [mm]: 198

Дълбочина [mm]: 52

Регулиране на чувствителността: да

Номинално напрежение [V]: 220-240 AC

Номинална честота [Hz]: 50

Максимална мощност [W]: 20

Категория на защита от токов удар: I

Материал на дифузера: PC

Вид диод: LED SMD

Светлинен поток [lm]: 1850 / 2160 / 1940

Цвят на светлината: топлобял, бяла, хладно бяла

Цокъл (Източник на светлина): свободни краища на кабелите

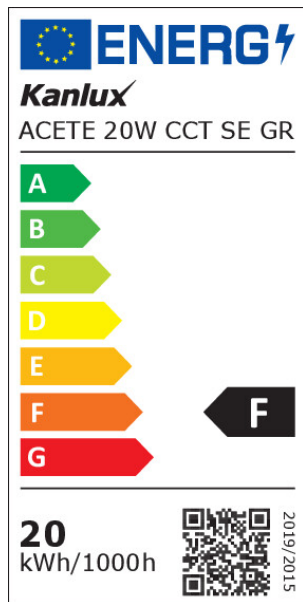
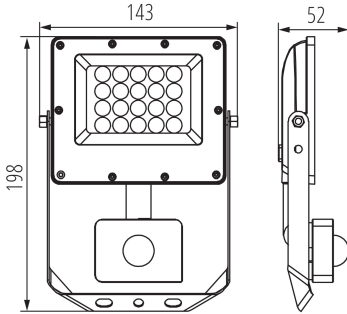
Експлоатационен срок на лампата [h]: 25000

Брой цикли вкл. / изкл.: ≥ 15000

Ъгъл на светене [°]: 90

38496 ACETE 20W CCT SE GR

LED осветител



Обхват на околната температура, на която може да бъде изложен продуктът [°C]: -20÷40

Материал на корпуса: сплав на алуминий

Вид датчик: PIR

Дължина на проводника [m]: 0.2

Напречно сечение на кабела [mm²]: 1

Тип отражател: симетричен

Време за задействане на датчика [s-min]: 10-5

Време за загряване на лампата [s]: ≤1

Време за пускане на лампата [s]: ≤0,5

Ъгъл на обхват на сензора [°]: 120

Настройка на осветеност, при която датчикът открива движение [lx]: 5-2000

Осветително тяло, подвижно във вертикална равнина [°]: 180

Степен на защита IP: 44

Обхват на датчика [m]: max 3,5

Допълнителна информация: Източник на светлина (LS)

Съдържание на живак: не

Съдържание на живак в лампата [mg]: 0

ПАРАМЕТРИ ЗА НАСОЧЕНИ СВЕТЛИННИ ИЗТОЧНИЦИ:

Върхов светлинен интензитет [cd]: 1020

Ъгъл на светлинния сноп [°]: 90

ПАРАМЕТРИ ЗА СВЕТЛИННИ ИЗТОЧНИЦИ С НЕОРГАНИЧНИ СВЕТОДИОДИ И ОРГАНИЧНИ СВЕТОДИОДИ:

Консумация на енергия при включен източник на светлина (kWh/1000h): 20

Клас на енергийна ефективност: F

Полезния светлинен поток на светлинния източник Φuse [LM]: 1850

Полезния светлинен поток на светлинния източник Φuse [LM]: в широк конус (120°)

Корелираната цветна температура [K]: 3000/4000/6500

Устойчивост на цвета в елипсите на Макадам : 6

Мощност на източника на светлина в режим "включен" Popt [W]: 20

Височина на източника на светлина [mm]: 198

Ширина на източника на светлина [mm]: 143

Дълбочина на източника на светлина [mm]: 52

Индекс на цвето предаване: 80

Координати на цветността (x): 0,38

Координати на цветността (y): 0,38

38496 ACETE 20W CCT SE GR

LED осветител

R9 стойност на индекса на цвето предаване : 0

Коефициент на дълготрайност: 0,9

Експлоатационен фактор: 0,96

ПАРАМЕТРИ ЗА СВЕТЛИННИ ИЗТОЧНИЦИ С НЕОРГАНИЧНИ СВЕТОДИОДИ И ОРГАНИЧНИ СВЕТОДИОДИ, ЗАХРАНВАНИ ОТ ЕЛЕКТРИЧЕСКАТА МРЕЖА:

Фактор на мощността ($\cos \alpha \phi 1$): 0,9

Светодиодният светлинен източник заменя луминесцентен светлинен източник без вграден баласт с определена мощност.: неприложимо

Количествен показател за фликер (Pst LM): 1.0

Количествен показател за стробоскопичен ефект (SVM): 4,4

ЛОГИСТИЧНИ ДАННИ:

Мерна единица: брой

Как е опаковано: 40

Количество бройки в междинна опаковка: 1

Количество бройки в сборна опаковка: 40

Единично нето тегло [g]: 324

Грамаж [g]: 416.75

Бруто тегло на един брой [g]: 392

Дължина на единична опаковка [cm]: 15

Ширина на единична опаковка [cm]: 5.5

Височина на единична опаковка [cm]: 20.5

Тегло на кашон [kg]: 16.67

Ширина на кашон [cm]: 42

Височина на кашон [cm]: 32

Дължина на кашон [cm]: 57

Вместимост на кашон [m³]: 0.076608

38496 ACETE 20W CCT SE GR

LED осветител

