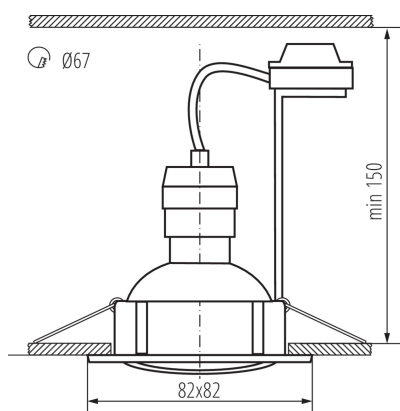


## 23844 TRIBIS II L C

Sada vestavných svítidel se zdrojem

5905339238443



Kanlux TRIBIS II je kompletní sada 3 bodovek, která se skládá ze: tří ozdobných prstenů, tří světelných zdrojů (TOMIV2 GU10) a tří keramických držáků s patičí. Můžeme si vybrat ze dvou tvarů (hranatý a kulatý) a několika barevných variant. Bodovky Kanlux TRIBIS II mají možnost nastavení úhlu o 50°, takže je můžeme libovolně nastavovat požadovaným směrem. Bodová svítidla Kanlux TRIBIS II určená k zapuštění do stropu se skvěle hodí jako hlavní nebo pomocné osvětlení. Můžete je umístit do skupiny nebo rozdělit na několik míst.

### PARAMETRY VÝROBKU:

**Barva:** chrome

**Povinnost používání samostínících lamp:** ano

**Místo montáže:** k zabudování do stropu

**Místo použití:** uvnitř

**Minimální vzdálenost od osvětlovaného objektu:** 0,5m

**Vyměnitelný světelný zdroj:** ano

**Výrobek není určen k pokrytí termoizolačním materiálem:** ano

**Zdroj světla v balení:** ano

**Délka [mm]:** 82

**Šířka [mm]:** 82

**Výška [mm]:** 27

**Montážní otvor [mm]:** Ø67

**Jmenovité napětí [V]:** 220-240 AC

**Jmenovitá frekvence [Hz]:** 50

**Maximální výkon [W]:** 3 x max 10

**Třída ochrany před úrazem elektrickým proudem:** II

**Zdroj světla:** PAR16 LED

**Typ diody:** LED SMD

**Barva světla:** teplá bílá

**Patice:** GU10

**Jmenovitá životnost lampy [h]:** 25000

**Počet cyklů zap/vyp:** ≥15000

**Rozsah okolních teplot, kterým může být výrobek vystaven [°C]:** 5÷25

**Materiál korpusu:** ocel

**Typ přípojky:** šroubová svorkovnice

**Rozsah průměrů používaných vodičů [mm²]:** 0,75÷2,5

**Regulace úhlu svítidla:** v jedné ose

**Regulace úhlu svítidla [°]:** 50

**Stupeň krytí IP:** 20

**Součástí balení jsou světelné zdroje s energetickou třídou:** F

## 23844 TRIBIS II L C

Sada vestavných svítidel se zdrojem

### PARAMETRY PRO LED A OLED SVĚTELNÉ ZDROJE:

**Třída energetické účinnosti:** F

**Užitečný světelný tok světelného zdroje světla  $\Phi_{use}$  [lm]:**  
400

**Užitečný světelný tok světelného zdroje světla  $\Phi_{use}$  [lm]:**  
v širokém kuželu (120°)

**Náhradní teplota chromatičnosti [K]:** 3000

**Stálost barev v násobcích MacAdamovy elipsy:**  $\leq 6$

**Příkon v zapnutém stavu  $P_{on}$  světelného zdroje [W]:** 4,9

**Výška světelného zdroje [mm]:** 55

**Šířka světelného zdroje [mm]:** 50

**Hloubka světelného zdroje [mm]:** 50

**Index podání barev:** 80

### LOGISTICKÉ ÚDAJE:

**Způsob balení:** 20

**Počet kusů v druhém balení :** 1

**Počet kusů v hromadném balení:** 20

**Čistá jednotková hmotnost [g]:** 494

**Gramáž [g]:** 609.5

**Délka jednotkového balení [cm]:** 11

**Šířka jednotkového balení [cm]:** 6.5

**Výška jednotkového balení [cm]:** 24

**Hmotnost kartonu [kg]:** 12.19

**Šířka kartonu [cm]:** 25

**Výška kartonu [cm]:** 47.5

**Délka kartonu [cm]:** 35

**Objem kartonu [m<sup>3</sup>]:** 0.041563