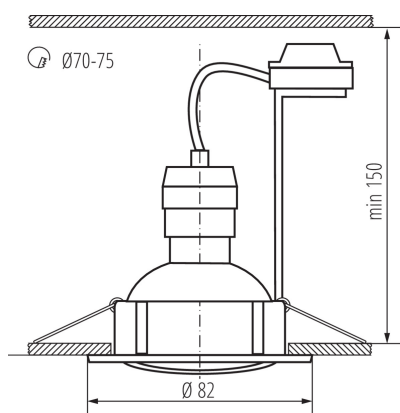


23848 TRIBIS II O C/M

Sada vestavných svítidel se zdrojem

5905339238481



Kanlux TRIBIS II je kompletní sada 3 bodovek, která se skládá ze: tří ozdobných prstenů, tří světelných zdrojů (TOMIV2 GU10) a tří keramických držáků s patičí. Můžeme si vybrat ze dvou tvarů (hranatý a kulatý) a několika barevných variant. Bodovky Kanlux TRIBIS II mají možnost nastavení úhlu o 50°, takže je můžeme libovolně nastavovat požadovaným směrem. Bodová svítidla Kanlux TRIBIS II určená k zapuštění do stropu se skvěle hodí jako hlavní nebo pomocné osvětlení. Můžete je umístit do skupiny nebo rozdělit na několik míst.

PARAMETRY VÝROBKU:

Barva: matný chrom

Povinnost používání samostínících lamp: ano

Místo montáže: k zabudování do stropu

Místo použití: uvnitř

Minimální vzdálenost od osvětlovaného objektu: 0,5m

Vyměnitelný světelný zdroj: ano

Výrobek není určen k pokrytí termoizolačním materiálem: ano

Zdroj světla v balení: ano

Výška [mm]: 22

Průměr [mm]: 82

Montážní otvor [mm]: Ø70-75

Jmenovité napětí [V]: 220-240 AC

Jmenovitá frekvence [Hz]: 50

Maximální výkon [W]: 3 x max 10

Třída ochrany před úrazem elektrickým proudem: II

Zdroj světla: PAR16 LED

Typ diody: LED SMD

Barva světla: teplá bílá

Patice: GU10

Jmenovitá životnost lampy [h]: 25000

Počet cyklů zap/vyp: ≥15000

Rozsah okolních teplot, kterým může být výrobek vystaven [°C]: 5÷25

Materiál korpusu: ocel

Typ přípojky: šroubová svorkovnice

Rozsah průměrů používaných vodičů [mm²]: 0,75÷2,5

Regulace úhlu svítidla: v jedné ose

Regulace úhlu svítidla [°]: 50

Stupeň krytí IP: 20

Součástí balení jsou světelné zdroje s energetickou třídou: F

23848 TRIBIS II O C/M

Sada vestavných svítidel se zdrojem

PARAMETRY PRO LED A OLED SVĚTELNÉ ZDROJE:

Třída energetické účinnosti: F

Užitečný světelný tok světelného zdroje světla Φ_{use} [lm]:
400

Užitečný světelný tok světelného zdroje světla Φ_{use} [lm]:
v širokém kuželu (120°)

Náhradní teplota chromatičnosti [K]: 3000

Stálost barev v násobcích MacAdamovy elipsy: ≤ 6

Příkon v zapnutém stavu P_{on} světelného zdroje [W]: 4,9

Výška světelného zdroje [mm]: 55

Šířka světelného zdroje [mm]: 50

Hloubka světelného zdroje [mm]: 50

Index podání barev: 80

LOGISTICKÉ ÚDAJE:

Způsob balení: 20

Počet kusů v druhém balení : 1

Počet kusů v hromadném balení: 20

Čistá jednotková hmotnost [g]: 404

Gramáž [g]: 519.5

Délka jednotkového balení [cm]: 11

Šířka jednotkového balení [cm]: 6.5

Výška jednotkového balení [cm]: 24

Hmotnost kartonu [kg]: 10.39

Šířka kartonu [cm]: 25

Výška kartonu [cm]: 47.5

Délka kartonu [cm]: 35

Objem kartonu [m³]: 0.041563