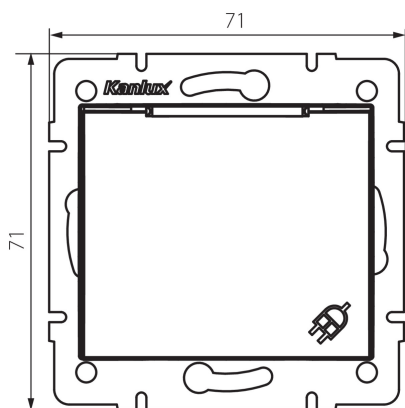


## 24792 DOMO 01-1560-103 kr

Zásuvka IP-44

5905339247926



### PARAMETRY VÝROBKU:

**Barva:** krémová  
**Místo montáže:** k zabudování do zdi  
**Šířka [mm]:** 71  
**Výška [mm]:** 71  
**Průměr montážní krabice:** 60  
**Montážní hloubka:** 25  
**Počet zásuvek:** 1  
**Jmenovité napětí [V]:** 250 AC  
**Jmenovitý proud [A]:** 16  
**Třída ochrany před úrazem elektrickým proudem:** I  
**Materiál:** PC  
**Materiál kontaktů:** CuSn94  
**Typ uzemnění:** typ E  
**Typ svorky:** šroubová svorka  
**Plast:** PC  
**Stupeň krytí IP:** 44

### LOGISTICKÉ ÚDAJE:

**Způsob balení:** 10  
**Počet kusů v druhém balení :** 10  
**Počet kusů v hromadném balení:** 120  
**Čistá jednotková hmotnost [g]:** 82  
**Gramáž [g]:** 97.17  
**Délka jednotkového balení [cm]:** 10  
**Šířka jednotkového balení [cm]:** 5  
**Výška jednotkového balení [cm]:** 14  
**Hmotnost kartonu [kg]:** 11.6604  
**Šířka kartonu [cm]:** 26.5  
**Výška kartonu [cm]:** 32  
**Délka kartonu [cm]:** 44  
**Objem kartonu [m³]:** 0.037312

## 24792 DOMO 01-1560-103 kr

---

Zásuvka IP-44

### DALŠÍ INFORMACE:

- Certifikát PZH: Číslo HK/K/1046/01/2017, platný do 20.12.2022