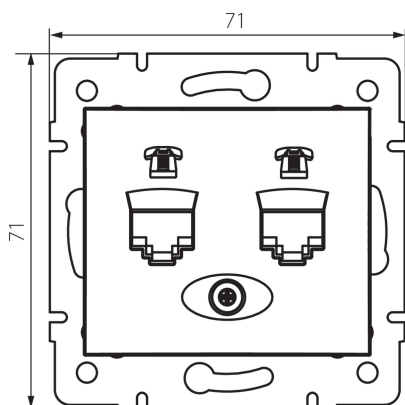


## 24870 DOMO 01-1380-043 sr

Telefonní zásuvka dvojitá nezávislá (2xRJ11)

5905339248701



### PARAMETRY VÝROBKU:

**Barva:** stříbrná  
**Místo montáže:** k zabudování do zdi  
**Šířka [mm]:** 71  
**Výška [mm]:** 71  
**Průměr montážní krabice:** 60  
**Počet zásuvek:** 2  
**Materiál:** PC  
**Typ zásuvek:** dvojitá telefonní nezávislá 2 x RJ11  
**Plast:** PC  
**Stupeň krytí IP:** 20

### LOGISTICKÉ ÚDAJE:

**Způsob balení:** 10  
**Počet kusů v druhém balení :** 10  
**Počet kusů v hromadném balení:** 120  
**Čistá jednotková hmotnost [g]:** 62  
**Gramáž [g]:** 74.58  
**Délka jednotkového balení [cm]:** 10  
**Šířka jednotkového balení [cm]:** 4.5  
**Výška jednotkového balení [cm]:** 14  
**Hmotnost kartonu [kg]:** 8.9496  
**Šířka kartonu [cm]:** 25.5  
**Výška kartonu [cm]:** 32  
**Délka kartonu [cm]:** 44  
**Objem kartonu [m³]:** 0.035904