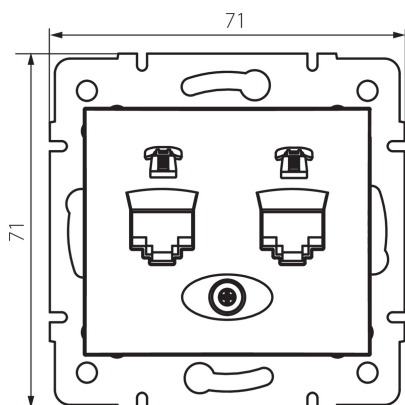


24929 DOMO 01-1380-041 gr

Telefonní zásuvka dvojitá nezávislá (2xRJ11)

5905339249296



PARAMETRY VÝROBKU:

Barva: grafit
Místo montáže: k zabudování do zdi
Šířka [mm]: 71
Výška [mm]: 71
Průměr montážní krabice: 60
Počet zásuvek: 2
Materiál: PC
Typ zásuvek: dvojitá telefonní nezávislá 2 x RJ11
Plast: PC
Stupeň krytí IP: 20

LOGISTICKÉ ÚDAJE:

Způsob balení: 10
Počet kusů v druhém balení : 10
Počet kusů v hromadném balení: 120
Čistá jednotková hmotnost [g]: 62
Gramáž [g]: 74.58
Délka jednotkového balení [cm]: 10
Šířka jednotkového balení [cm]: 4.5
Výška jednotkového balení [cm]: 14
Hmotnost kartonu [kg]: 8.9496
Šířka kartonu [cm]: 25.5
Výška kartonu [cm]: 32
Délka kartonu [cm]: 44
Objem kartonu [m³]: 0.035904