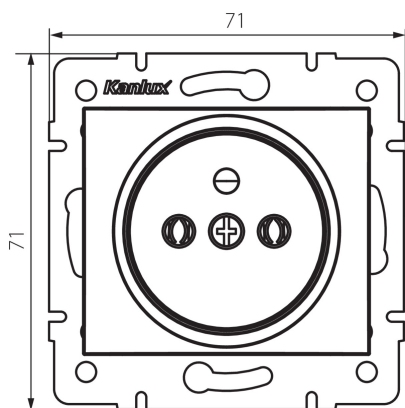


25031 DOMO 01-1251-150 sz

Samostatná francouzská zásuvka

5905339250315



PARAMETRY VÝROBKU:

Barva: šampaňská
Místo montáže: k zabudování do zdi
Šířka [mm]: 71
Výška [mm]: 71
Průměr montážní krabice: 60
Montážní hloubka: 25
Počet zásuvek: 1
Jmenovité napětí [V]: 250 AC
Jmenovitý proud [A]: 16
Třída ochrany před úrazem elektrickým proudem: I
Materiál: PC
Materiál kontaktů: CuSn94
Typ uzemnění: typ E
Typ svorky: šroubová svorka
Plast: PC
Stupeň krytí IP: 20

LOGISTICKÉ ÚDAJE:

Způsob balení: 10
Počet kusů v druhém balení : 10
Počet kusů v hromadném balení: 120
Čistá jednotková hmotnost [g]: 68
Gramáž [g]: 81.42
Délka jednotkového balení [cm]: 9
Šířka jednotkového balení [cm]: 5
Výška jednotkového balení [cm]: 14
Hmotnost kartonu [kg]: 9.7704
Šířka kartonu [cm]: 25.5
Výška kartonu [cm]: 32
Délka kartonu [cm]: 44
Objem kartonu [m³]: 0.035904



by **Kanlux** ul. Objazdowa 1-3, 41-922 Radzionków, Poland



25031 DOMO 01-1251-150 sz

Samostatná francouzská zásuvka

DALŠÍ INFORMACE:

- Certifikát PZH: Číslo HK/K/1046/01/2017, platný do 20.12.2022