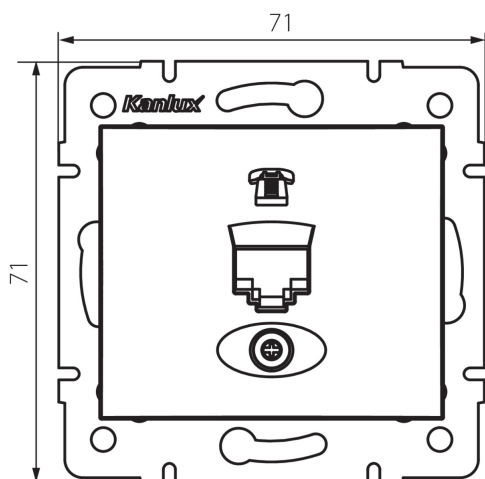


25046 DOMO 01-1370-050 sz

Telefonní zásuvka samostatná (RJ11)

5905339250469



PARAMETRY VÝROBKU:

Barva: šampaňská
Místo montáže: k zabudování do zdi
Šířka [mm]: 71
Výška [mm]: 71
Průměr montážní krabice: 60
Počet zásuvek: 1
Materiál: PC
Typ zásuvek: Samostatná telefonní RJ11
Plast: PC
Stupeň krytí IP: 20

LOGISTICKÉ ÚDAJE:

Způsob balení: 10
Počet kusů v druhém balení : 10
Počet kusů v hromadném balení: 120
Čistá jednotková hmotnost [g]: 56
Gramáž [g]: 68.5
Délka jednotkového balení [cm]: 10
Šířka jednotkového balení [cm]: 4
Výška jednotkového balení [cm]: 14
Hmotnost kartonu [kg]: 8.22
Šířka kartonu [cm]: 25.5
Výška kartonu [cm]: 32
Délka kartonu [cm]: 44
Objem kartonu [m³]: 0.035904

DALŠÍ INFORMACE:

- Certifikát PZH: Číslo HK / K / 1046/01/2017, platný do 20.12.2022