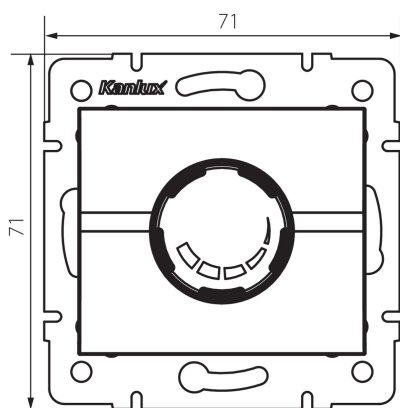


25082 LOGI 02-1160-102 bi

Otočný stmívač 500 W s filtrem

5905339250827



PARAMETRY VÝROBKU:

Barva: bílá

Místo montáže: k zabudování do zdi

Místo použití: uvnitř

Šířka [mm]: 71

Výška [mm]: 71

Montážní hloubka: 60

Jmenovité napětí [V]: 250 AC

Jmenovitá frekvence [Hz]: 50

Jmenovitý výkon [W]: 500

Třída ochrany před úrazem elektrickým proudem: II

Typ svorky: šroubová svorka

Plast: ABS

Stupeň krytí IP: 20

LOGISTICKÉ ÚDAJE:

Způsob balení: 10

Počet kusů v druhém balení : 10

Počet kusů v hromadném balení: 120

Čistá jednotková hmotnost [g]: 100

Gramáž [g]: 118.67

Délka jednotkového balení [cm]: 10

Šířka jednotkového balení [cm]: 7

Výška jednotkového balení [cm]: 15

Hmotnost kartonu [kg]: 14.2404

Šířka kartonu [cm]: 36.5

Výška kartonu [cm]: 32

Délka kartonu [cm]: 48.5

Objem kartonu [m³]: 0.056648