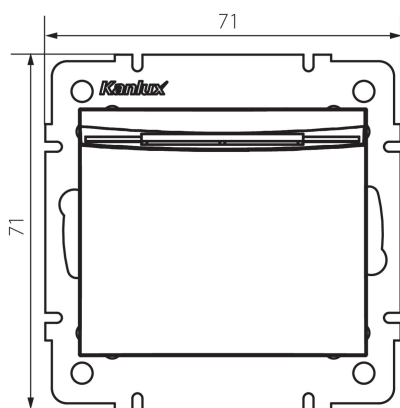


25261 LOGI 02-1190-141 gr

Hotelový spínač s časovým zpožděním

5905339252616



PARAMETRY VÝROBKU:

Barva: grafit

Místo montáže: k zabudování do zdi

Šířka [mm]: 71

Výška [mm]: 71

Průměr montážní krabice: 60

Montážní hloubka: 25

Jmenovité napětí [V]: 250 AC

Třída ochrany před úrazem elektrickým proudem: II

Materiál kontaktů: CuZn70

Typ svorky: šroubová svorka

Plast: ABS

Jmenovitý proud [AX]: 16

Stupeň krytí IP: 20

LOGISTICKÉ ÚDAJE:

Způsob balení: 10

Počet kusů v druhém balení : 10

Počet kusů v hromadném balení: 120

Čistá jednotková hmotnost [g]: 64

Gramáž [g]: 82.83

Délka jednotkového balení [cm]: 10

Šířka jednotkového balení [cm]: 4.5

Výška jednotkového balení [cm]: 14

Hmotnost kartonu [kg]: 9.9396

Šířka kartonu [cm]: 26.5

Výška kartonu [cm]: 32

Délka kartonu [cm]: 44

Objem kartonu [m³]: 0.037312