

## 29590 AREL LED DL 14W-NW

Svítidlo typu downlight

5905339295903

IP  
65/20

ultra  
SLIM  
panel

HIGH  
quality



Kanlux AREL LED je nová rodina downlightů, které nemají rámeček. Díky vysokému stupni krytí IP65/20 a jedinečnému, jednoduchému a zároveň překvapivému designu se Kanlux AREL LED hodí do každého interiéru. Díky unikátnímu designu má panel tloušťku pouhých 9 mm - nejtenčí panel na trhu.

### TYP SVĚTELNÉHO ZDROJE:

**Použitý typ světelného zdroje:** LED

**Nesměrový nebo směrový:** NDLS

**Síťový nebo nesíťový:** NMLS

**Propojený světelný zdroj (CLS):** ne

**Barevně laditelný světelný zdroj:** ne

**Světelný zdroj s vysokým jasem:** ne

**Clona proti oslnění:** ne

**Stmívatelný:** ne

### PARAMETRY VÝROBKU:

**Barva:** bílá

**Místo montáže:** k zabudování do stropu

**Místo použití:** uvnitř

**Minimální vzdálenost od osvětlovaného objektu:** 0,5m

**Možnost spolupráce se stmívačem:** ne

**Výrobek není určen k pokrytí termoizolačním materiálem:** ano

**Délka [mm]:** 156

**Šířka [mm]:** 156

**Výška [mm]:** 23

**Montážní otvor [mm]:** 140x140

**Integrovaný LED zdroj světla:** ano

**Jmenovité napětí [V]:** 220-240 AC

**Jmenovitá frekvence [Hz]:** 50

**Maximální výkon [W]:** 14

**Třída ochrany před úrazem elektrickým proudem:** II

**Materiál difuzoru:** PMMA

**Typ diody:** LED SMD

**Modul LED:** DL-4014-07P13S-485670-S155-V04

**Světelný tok [lm]:** 1300

**Barva světla:** bílá

**Životnost [h]:** 15000

**Počet cyklů zap/vyp:** ≥30000

**Úhel svícení [°]:** 120

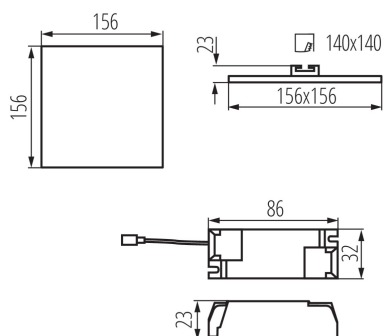
**Rozsah okolních teplot, kterým může být výrobek vystaven [°C]:** 5÷25

**Materiál korpusu:** hliníková slitina

**Typ přípojky:** svorkovnice

## 29590 AREL LED DL 14W-NW

Svítidlo typu downlight



**Rozsah průměrů používaných vodičů [mm<sup>2</sup>]:** 0,75-1,5

**Doba nahřívání lampy [s]:** ≤1

**Doba zapálení lampy [s]:** ≤0,5

**Stupeň krytí IP:** 65/20

**Další informace:** Světelný zdroj LED nelze vyměnit

**Další informace:** Výměnu řídicího zařízení může provést koncový uživatel

### PARAMETRY PRO LED A OLED SVĚTELNÉ ZDROJE:

**Spotřeba energie v zapnutém stavu světelného zdroje (kWh/1000h):** 12

**Třída energetické účinnosti:** D

**Užitečný světelný tok světelného zdroje světla Φuse [lm]:** 1770

**Užitečný světelný tok světelného zdroje světla Φuse [lm]:** v kouli (360°)

**Náhradní teplota chromatičnosti [K]:** 4000

**Stálost barev v násobcích MacAdamovy elipsy:** ≤6

**Příkon v zapnutém stavu Pon světelného zdroje [W]:** 11.1

**Výška světelného zdroje [mm]:** 567

**Šířka světelného zdroje [mm]:** 5

**Hloubka světelného zdroje [mm]:** 1

**Index podání barev:** 80

**Trichromatické souřadnice (x):** 0.38

**Trichromatické souřadnice (y):** 0.38

**Údaj o rovnocenném příkonu [W]:** 113

**Hodnota indexu podání barev R9:** 6

**Činitel funkční spolehlivosti:** 0,9

**Činitel stárnutí:** 0,93

### LOGISTICKÉ ÚDAJE:

**Způsob balení:** 50

**Počet kusů v druhém balení :** 1

**Počet kusů v hromadném balení:** 50

**Čistá jednotková hmotnost [g]:** 270

**Gramáž [g]:** 344.6

**Délka jednotkového balení [cm]:** 18.5

**Šířka jednotkového balení [cm]:** 3

**Výška jednotkového balení [cm]:** 19

**Hmotnost kartonu [kg]:** 17.23

**Šířka kartonu [cm]:** 38.5

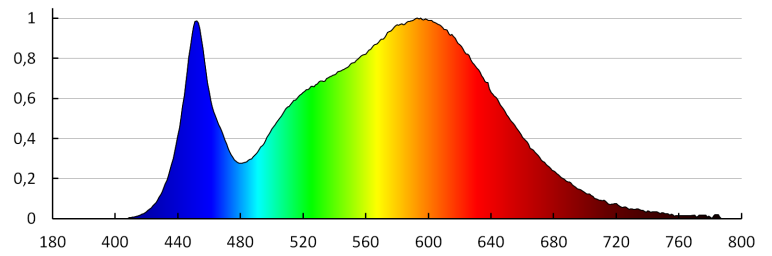
**Výška kartonu [cm]:** 22

**Délka kartonu [cm]:** 78

**Objem kartonu [m<sup>3</sup>]:** 0.066066

## 29590 AREL LED DL 14W-NW

Svítidlo typu downlight



KANLUX S.A. (kat 29590) AREL LED DL 14W-NW / LDC (Polar)

Luminaire: KANLUX S.A. (kat 29590) AREL LED DL 14W-NW  
Lamps: 1 x AREL LED DL 14W-NW

