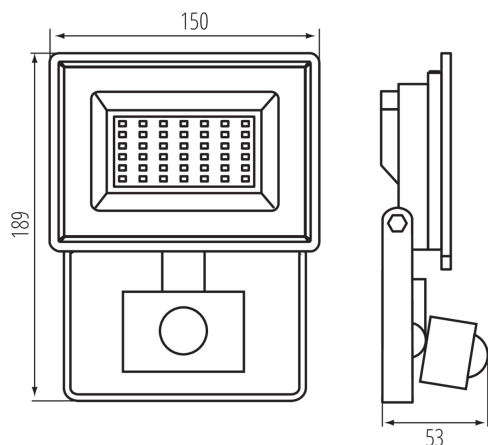


**31399 GRUN NV LED-30-B-SE**

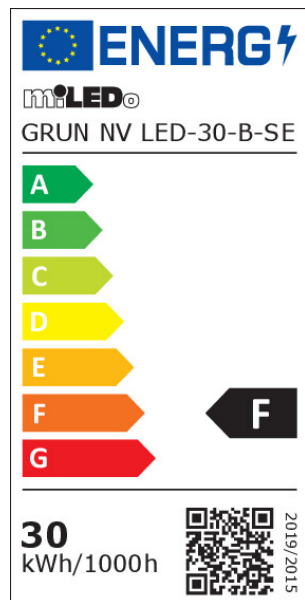
LED reflektor

8595665313999

**TYP SVĚTELNÉHO ZDROJE:****Použitý typ světelného zdroje:** LED**Nesměrový nebo směrový:** DLS**Síťový nebo nesíťový:** MLS**Propojený světelný zdroj (CLS):** ne**Barevně laditelný světelný zdroj:** ne**Světelný zdroj s vysokým jasem:** ne**Clona proti oslnění:** ne**Stmívatelný:** ne**PARAMETRY VÝROBKU:****Barva:** černá**Místo montáže:** k usazení na zeď, k usazení na strop, k usazení na zem**Místo použití:** pro průmyslové účely**Minimální vzdálenost od osvětlovaného objektu:** 0,5m**Možnost spolupráce se stmívačem:** ne**Wykrywanie ruchu:** ano**Šířka [mm]:** 150**Výška [mm]:** 189**Hloubka [mm]:** 53**Regulace citlivosti:** ano**Jmenovité napětí [V]:** 220-240 AC**Jmenovitá frekvence [Hz]:** 50**Maximální výkon [W]:** 30**Třída ochrany před úrazem elektrickým proudem:** I**Materiál difuzoru:** tvrzené sklo**Typ diody:** LED SMD**Světelný tok [lm]:** 2650**Barva světla:** bílá**Životnost [h]:** 25000**Počet cyklů zap/vyp:** ≥30000**Úhel svícení [°]:** 110**Rozsah okolních teplot, kterým může být výrobek vystaven [°C]:** -15÷35**Materiál korpusu:** hliníková slitina**Typ čidla:** PIR**Délka vodiče [m]:** 0.15**Průřez kabelu [mm²]:** 1**Typ reflektoru:** symetrický**Doba činnosti čidla [sekunda-minuta]:** 10-10**Doba nahřívání lampy [s]:** ≤1**Doba zapálení lampy [s]:** ≤0,5

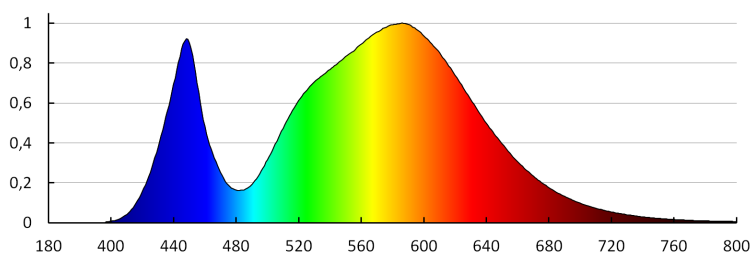
**31399 GRUN NV LED-30-B-SE**

LED reflektor

**Detekční úhel čidla [°]: 120****Nastavení úrovně intenzity osvětlení, při níž čidlo detekuje pohyb [lx]: 3-2000****Svitidlo pohyblivé ve vertikální rozsahu [°]: 130****Stupeň krytí IP: 44****Dosah čidla [m]: max 10****Další informace: Zdroj světla (LS)****Obsah rtuti: ne****PARAMETRY SMĚROVÝCH SVĚTELNÝCH ZDROJŮ:****Maximální svítivost [cd]: 1118****Úhel poloviční osové svítivosti [°]: 110****PARAMETRY PRO LED A OLED SVĚTELNÉ ZDROJE:****Spotřeba energie v zapnutém stavu světelného zdroje (kWh/1000h): 30****Třída energetické účinnosti: F****Užitečný světelný tok světelného zdroje světla  $\Phi_{use}$  [lm]: 2500****Užitečný světelný tok světelného zdroje světla  $\Phi_{use}$  [lm]: w  
szerokim stožku (120°)****Náhradní teplota chromatičnosti [K]: 4000****Stálost barev v násobcích MacAdamovy elipsy:  $\leq 6$** **Příkon v zapnutém stavu  $P_{on}$  světelného zdroje [W]: 30****Výška světelného zdroje [mm]: 189****Šířka světelného zdroje [mm]: 150****Hloubka světelného zdroje [mm]: 53****Index podání barev: 70****Trichromatické souřadnice (x): 0,38****Trichromatické souřadnice (y): 0,38****Hodnota indexu podání barev  $R_9$ : -34****Činitel funkční spolehlivosti: 0,9****Činitel stárnutí: 0,96****PARAMETRY PRO LED A OLED SÍŤOVÉ SVĚTELNÉ ZDROJE::****Účinitel základní harmonické ( $\cos \phi_1$ ): 0,9****LED světelné zdroje nahrazují zářivku bez integrovaného předradníku zvláštního výkonu: nevztahuje se****Hodnotící parametr pro mihání ( $P_{stLM}$ ): 1.0****Hodnotící parametr pro stroboskopický jev (SVM): 0,4****LOGISTICKÉ ÚDAJE:****Měrná jednotka: kus****Způsob balení: 20****Počet kusů v hromadném balení: 20**

**31399 GRUN NV LED-30-B-SE**

LED reflektor

**Čistá jednotková hmotnost [g]: 382****Gramáž [g]: 480****Délka jednotkového balení [cm]: 19.5****Šířka jednotkového balení [cm]: 6****Výška jednotkového balení [cm]: 15.5****Hmotnost kartonu [kg]: 9.6****Šířka kartonu [cm]: 40****Výška kartonu [cm]: 18.5****Délka kartonu [cm]: 60****Objem kartonu [m<sup>3</sup>]: 0.0444**

MILEDO (kat 31399) GRUN NV LED-30-B-SE / LDC (Polar)

Luminaire: MILEDO (kat 31399) GRUN NV LED-30-B-SE  
Lamps: 1 x GRUN NV LED-30-B