

33071 REXAR LED B

Kancelářská stolní LED lampa

5905339330710



Kancelářská lampička Kanlux REXAR je minimalistický, elegantní design s mnoho funkcemi. Můžete libovolně regulovat barvu světla a jeho intenzitu, a také využívat USB port, abyste mohli dobít mobilní zařízení. Po práci nebude složená lampička zabírat mnoho místa a bude plnit funkci minimalistické ozdoby.

TYP SVĚTELNÉHO ZDROJE:

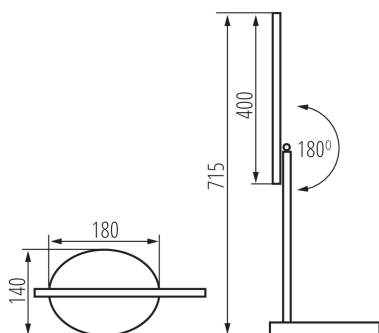
Použitý typ světelného zdroje: LED
Nesměrový nebo směrový: NDLS
Síťový nebo nesíťový: NMLS
Propojený světelný zdroj (CLS): ne
Barevně laditelný světelný zdroj: ano
Světelný zdroj s vysokým jasem: ne
Clona proti oslnění: ne
Stmívatelný: ano

PARAMETRY VÝROBKU:

Barva: černá
Místo montáže: na zemi
Místo použití: uvnitř
Minimální vzdálenost od osvětlovaného objektu: 0,1m
Možnost stmívání pouze prostřednictvím vnitřního elektronického systému: ano
Možnost spolupráce se stmívačem: ne
Spínač: ano
Délka [mm]: 180
Výška MAX [mm]: 715
Šířka [mm]: 140
Délka kabelu [m]: 1.8
Integrovaný LED zdroj světla: ano
Jmenovité napětí [V]: 220-240 AC
Jmenovitá frekvence [Hz]: 50
Maximální výkon [W]: max 7
Třída ochrany před úrazem elektrickým proudem: II
Typ diody: LED SMD
Modul LED: DE13219
Světelný tok [lm]: max 370
Barva světla: teplá bílá, bílá, studená bílá
Životnost [h]: 25000
Počet cyklů zap/vyp: ≥15000
Úhel svícení [°]: 100
Materiál korpusu: hliníková slitina, plast
Typ přípojky: kabel zakončený vidlicí
Doba nahřívání lampy [s]: ≤1
Doba zapálení lampy [s]: ≤0,5

33071 REXAR LED B

Kancelářská stolní LED lampa



Svítilno pohyblivé ve vertikální rozsahu [°]: 180

Stupeň krytí IP: 20

Další informace: Výměnu světelného zdroje LED může provést pouze kvalifikovaná osoba (pouze servisem Kanlux)

Další informace: Výměnu řídicího zařízení může provést koncový uživatel

PARAMETRY PRO LED A OLED SVĚTELNÉ ZDROJE:

Spotřeba energie v zapnutém stavu světelného zdroje (kWh/1000h): 5

Třída energetické účinnosti: E

Užitečný světelný tok světelného zdroje světla Φ_{use} [lm]: 650

Užitečný světelný tok světelného zdroje světla Φ_{use} [lm]: v kouli (360°)

Náhradní teplota chromatičnosti [K]: 3000/4000/6500

Stálost barev v násobcích MacAdamovy elipsy: ≤ 6

Příkon v zapnutém stavu P_{on} světelného zdroje [W]: 5

Výška světelného zdroje [mm]: 310

Šířka světelného zdroje [mm]: 11

Hloubka světelného zdroje [mm]: 2

Index podání barev: 80

Trichromatické souřadnice (x): 0.44/0.38/0.313

Trichromatické souřadnice (y): 0.403/0.38/0.337

Hodnota indexu podání barev R9: 8

Činitel funkční spolehlivosti: 0,9

Činitel stárnutí: 0,96

LOGISTICKÉ ÚDAJE:

Způsob balení: 8

Počet kusů v druhém balení : 1

Počet kusů v hromadném balení: 8

Čistá jednotková hmotnost [g]: 672

Gramáž [g]: 1012.5

Délka jednotkového balení [cm]: 14.5

Šířka jednotkového balení [cm]: 18

Výška jednotkového balení [cm]: 44.5

Hmotnost kartonu [kg]: 8.1

Šířka kartonu [cm]: 38.5

Výška kartonu [cm]: 47

Délka kartonu [cm]: 60

Objem kartonu [m³]: 0.10857

33071 REXAR LED B

Kancelářská stolní LED lampa

