

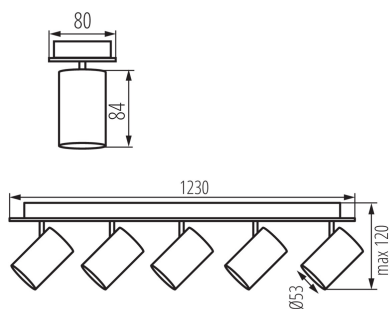
## 35688 EVALO EL-5I W-SR

Přisazené svítidlo

5905339356888



MO  
DE  
RN  
design



Kanlux EVALO je rodina jednoduchých spotů. Skandinávská jednoduchost a stříbrné prvky jsou vysoce elegantní klasikou. V úzkém stínítku jsou umístěny světelné zdroje GU10 (sada obsahuje přísavku, která usnadní jejich montáž). Dvě barvy (černá a bílá) a 1 až 5 světelných bodů těchto svítidel otevírá mnoho možností uspořádání. Bodové svítidlo Kanlux EVALO s 1 bodem je perfektní nástěnné svítidlo nad stůl, postel nebo pohovku. Díky tomuto uspořádání lze Kanlux EVALO použít jako hlavní i doplňkové světlo. Další výhodou je možnost velké regulace směru dopadu světla (dvě rotační osy: 320 a 90 stupňů).

### PARAMETRY VÝROBKU:

**Barva:** bílá

**Místo montáže:** k usazení na zeď, k usazení na strop

**Místo použití:** uvnitř

**Minimální vzdálenost od osvětlovaného objektu:** 0,5m

**Výrobek není určen k pokrytí termoizolačním materiálem:** ano

**Zdroj světla v balení:** ne

**Délka [mm]:** 1230

**Šířka [mm]:** 80

**Výška [mm]:** 120

**Jmenovité napětí [V]:** 220-240 AC

**Jmenovitá frekvence [Hz]:** 50

**Maximální výkon [W]:** 5 x max 10

**Třída ochrany před úrazem elektrickým proudem:** I

**Zdroj světla:** PAR16

**Patice:** GU10

**Rozsah okolních teplot, kterým může být výrobek vystaven [°C]:** 5÷25

**Materiál korpusu:** hliníková slitina

**Typ přípojky:** šroubová svorkovnice

**Rozsah průměrů používaných vodičů [mm²]:** 1÷2,5

**Svítidlo pohyblivé v horizontálním rozsahu [°]:** 320

**Svítidlo pohyblivé ve vertikální rozsahu [°]:** 90

**Stupeň krytí IP:** 20

### LOGISTICKÉ ÚDAJE:

**Měrná jednotka:** kus

**Způsob balení:** 6

**Počet kusů v hromadném balení:** 6

**Čistá jednotková hmotnost [g]:** 2070

**Gramáž [g]:** 2638.33

**Délka jednotkového balení [cm]:** 123.5

## 35688 EVALO EL-5I W-SR

---

Přisazené svítidlo

Šířka jednotkového balení [cm]: 8.5  
Výška jednotkového balení [cm]: 13  
Hmotnost kartonu [kg]: 15.82998  
Šířka kartonu [cm]: 29  
Výška kartonu [cm]: 29  
Délka kartonu [cm]: 125  
Objem kartonu [m<sup>3</sup>]: 0.105125