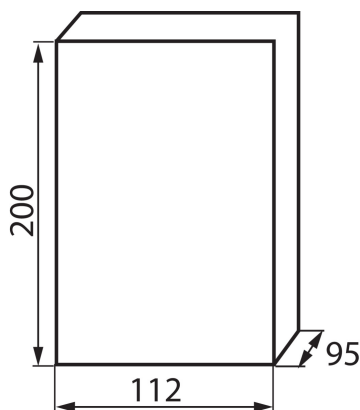


## 03830 DB104S 1X4P/SMD

Rozvaděč série DB

5905339038302



**5 let záruky shodně s podmínkami záručního prohlášení dostupného na [internetové stránce](#)**

Rozvaděče série DB splňující požadavek tepelné odolnosti do 650°C lze použít pouze na nehořlavé povrchy (např. plně pevné stěny z nehořlavých materiálů). Nelze je použít na hořlavé povrchy (např. sádkokartony, dřevěné desky apod.), na tzv. „prázdné stěny“ nebo na technické stoupačky.

### PARAMETRY VÝROBKU:

**Barva:** bílá/šedá

**Barva dveří:** šedá

**Místo montáže:** k usazení na zeď

**Norma:** PN-EN 62208

**Délka [mm]:** 112

**Šířka [mm]:** 95

**Výška [mm]:** 200

**Jmenovité napětí [V]:** 230/400 AC

**Jmenovitý proud [A]:** 50

**Jmenovitá frekvence [Hz]:** 50

**Třída ochrany před úrazem elektrickým proudem:** II

**Materiál:** plast

**Počet modulů:** 4P

**Teplotní odolnost [°C]:** 650

**Stupeň IK:** 06

**Stupeň krytí IP:** 40

**Počet řádků:** 1

### LOGISTICKÉ ÚDAJE:

**Měrná jednotka:** kus

**Způsob balení:** 20

**Počet kusů v druhém balení:** 1

**Počet kusů v hromadném balení:** 20

**Čistá jednotková hmotnost [g]:** 310

**Gramáž [g]:** 415

**Hmotnost kusu brutto [g]:** 386

**Délka jednotkového balení [cm]:** 21

**Šířka jednotkového balení [cm]:** 11.5

**Výška jednotkového balení [cm]:** 10

**Hmotnost kartonu [kg]:** 8.3

**Šířka kartonu [cm]:** 24.5

**Výška kartonu [cm]:** 43.5

## 03830 DB104S 1X4P/SMD

---

Rozvaděč série DB

Délka kartonu [cm]: 52.5

Objem kartonu [m<sup>3</sup>]: 0.055952