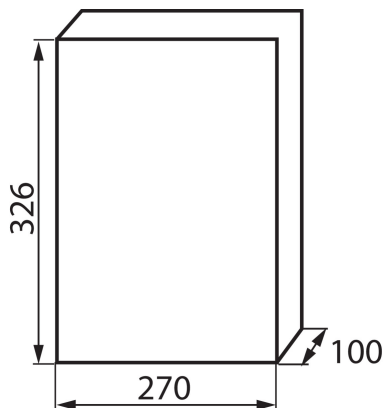


03835 DB212S 2X12P/SMD

Rozvaděč série DB

5905339038357



5 let záruky shodně s podmínkami záručního prohlášení dostupného na [internetové stránce](#)

Rozvaděče série DB splňující požadavek tepelné odolnosti do 650°C lze použít pouze na nehořlavé povrchy (např. plně pevné stěny z nehořlavých materiálů). Nelze je použít na hořlavé povrchy (např. sádkokarton, dřevěné desky apod.), na tzv. „prázdné stěny“ nebo na technické stoupačky.

PARAMETRY VÝROBKU:

Barva: bílá/šedá

Barva dveří: šedá

Místo montáže: k usazení na zeď

Norma: PN-EN 62208

Délka [mm]: 270

Šířka [mm]: 100

Výška [mm]: 326

Jmenovité napětí [V]: 230/400 AC

Jmenovitý proud [A]: 63

Jmenovitá frekvence [Hz]: 50

Třída ochrany před úrazem elektrickým proudem: II

Materiál: plast

Počet modulů: 2x12P

Teplotní odolnost [°C]: 650

Stupeň IK: 06

Stupeň krytí IP: 40

Počet řádků: 2

LOGISTICKÉ ÚDAJE:

Měrná jednotka: kus

Způsob balení: 10

Počet kusů v druhém balení: 1

Počet kusů v hromadném balení: 10

Čistá jednotková hmotnost [g]: 1180

Gramáž [g]: 1420

Hmotnost kusu brutto [g]: 1346

Délka jednotkového balení [cm]: 33

Šířka jednotkového balení [cm]: 27.5

Výška jednotkového balení [cm]: 11

Hmotnost kartonu [kg]: 14.2

Šířka kartonu [cm]: 35

Výška kartonu [cm]: 57.5

03835 DB212S 2X12P/SMD

Rozvaděč série DB

Délka kartonu [cm]: 54.5

Objem kartonu [m³]: 0.109681