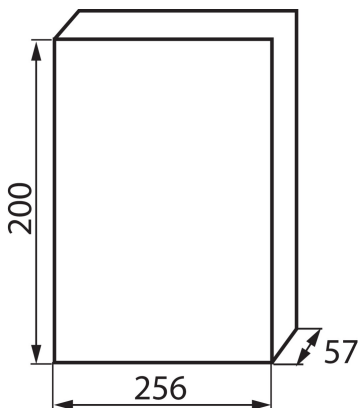


## 03843 DB112F 1X12P/FMD

Rozvaděč série DB

5905339038432



**5 let záruky shodně s podmínkami záručního prohlášení dostupného na [internetové stránce](#)**

Rozvaděče série DB splňující požadavek tepelné odolnosti do 650°C lze použít pouze na nehořlavé povrchy (např. plně pevné stěny z nehořlavých materiálů). Nelze je použít na hořlavé povrchy (např. sádkartony, dřevěné desky apod.), na tzv. „prázdné stěny“ nebo na technické stoupačky.

### PARAMETRY VÝROBKU:

**Barva:** bílá/šedá

**Barva dveří:** šedá

**Místo montáže:** k zabudování do zdi

**Norma:** PN-EN 62208

**Délka [mm]:** 256

**Šířka [mm]:** 57

**Výška [mm]:** 200

**Jmenovité napětí [V]:** 230/400 AC

**Jmenovitý proud [A]:** 63

**Jmenovitá frekvence [Hz]:** 50

**Třída ochrany před úrazem elektrickým proudem:** II

**Materiál:** plast

**Počet modulů:** 12P

**Teplotní odolnost [°C]:** 650

**Stupeň IK:** 06

**Stupeň krytí IP:** 40

**Počet řádků:** 1

### LOGISTICKÉ ÚDAJE:

**Měrná jednotka:** kus

**Způsob balení:** 10

**Počet kusů v druhém balení:** 1

**Počet kusů v hromadném balení:** 10

**Čistá jednotková hmotnost [g]:** 640

**Gramáž [g]:** 840

**Hmotnost kusu brutto [g]:** 774

**Délka jednotkového balení [cm]:** 29

**Šířka jednotkového balení [cm]:** 23

**Výška jednotkového balení [cm]:** 10.5

**Hmotnost kartonu [kg]:** 8.4

**Šířka kartonu [cm]:** 30.5

**Výška kartonu [cm]:** 47

## 03843 DB112F 1X12P/FMD

---

Rozvaděč série DB

Délka kartonu [cm]: 54

Objem kartonu [m<sup>3</sup>]: 0.077409