

38495 ACETE 10W CCT SE GR

LED reflektor

5905339384959



Řada světlometů Kanlux ACETE je moderní řešení osvětlení, které odpovídá nejnovějším trendům na trhu. Řada ACETE nabízí možnost změny teploty barev (3000K, 4000K a 6500K), která se stává standardem na trhu. Světlomety Kanlux ACETE jsou k dispozici v pěti výkonech: 10W, 20W, 30W, 50W a 100W, což umožňuje jejich přizpůsobení široké škále aplikací. Série obsahuje dvě verze – bez senzoru a s PIR senzorem, poskytující ještě větší flexibilitu použití. Verze s PIR senzorem nabízí nastavení doby svícení, intenzity osvětlení a oblasti detekce. Výrobky z řady ACETE se vyznačují vysokou světelnou účinností 100 lm/W, která zaručuje efektivní osvětlení s nízkou spotřebou energie. Pevná konstrukce svítidel z litého hliníku a plastový (PC) difuzor zajišťují trvanlivost a odolnost vůči povětrnostním vlivům. Světlomety ACETE mají třídu ochrany IP65 pro verzi bez senzoru a IP44 pro verzi s pohybovým senzorem. Úhlově nastavitelný montážní držák umožňuje přesné nastavení směru světla. Připojovací kabel o délce 20 cm navíc usnadňuje instalaci. Úhel osvětlení 90° zajišťuje široký a rovnoměrný rozptyl světla.

TYP SVĚTELNÉHO ZDROJE:

Použitý typ světelného zdroje: LED

Nesměrový nebo směrový: DLS

Síťový nebo nesíťový: MLS

Propojený světelný zdroj (CLS): ne

Barevně laditelný světelný zdroj: ne

Světelný zdroj s vysokým jasem: ne

Clona proti oslnění: ne

Stmívatelný: ne

PARAMETRY VÝROBKU:

Barva: šedá

Místo montáže: k usazení na strop, k usazení na zeď

Místo použití: vně

Minimální vzdálenost od osvětlovaného objektu: 1m

Možnost spolupráce se stmívačem: ne

Wykrywanie ruchu: ano

Šířka [mm]: 120

Výška [mm]: 191

Hloubka [mm]: 52

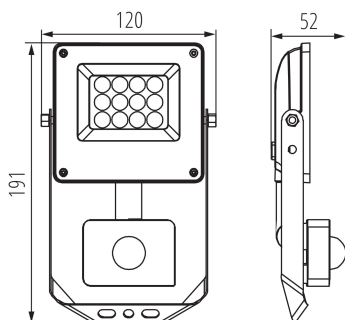
Regulace citlivosti: ano

Jmenovité napětí [V]: 220-240 AC

Jmenovitá frekvence [Hz]: 50

38495 ACETE 10W CCT SE GR

LED reflektor



Maximální výkon [W]: 10

Třída ochrany před úrazem elektrickým proudem: I

Materiál difuzoru: PC

Typ diody: LED SMD

Světelný tok [lm]: 860 / 1080 / 970

Barva světla: teplá bílá, bílá, studená bílá

Patice (Zdroj světla): volné konce kabelů

Životnost [h]: 25000

Počet cyklů zap/vyp: ≥15000

Úhel svícení [°]: 90

Rozsah okolních teplot, kterým může být výrobek vystaven [°C]: -20÷40

Materiál korpusu: hliníková slitina

Typ čidla: PIR

Délka vodiče [m]: 0.2

Průřez kabelu [mm²]: 1

Typ reflektoru: symetrický

Doba činnosti čidla [sekunda-minuta]: 10-5

Doba nahřívání lampy [s]: ≤1

Doba zapálení lampy [s]: ≤0,5

Detekční úhel čidla [°]: 120

Nastavení úrovně intenzity osvětlení, při níž čidlo detekuje pohyb [lx]: 5-2000

Svítilno pohyblivé ve vertikální rozsahu [°]: 180

Stupeň krytí IP: 44

Dosah čidla [m]: max 3,5

Další informace: Zdroj světla (LS)

Obsah rtuti: ne

Obsah rtuti v lampě [mg]: 0

PARAMETRY SMĚROVÝCH SVĚTELNÝCH ZDROJŮ:

Maximální svítivost [cd]: 540

Úhel poloviční osové svítivosti [°]: 90

PARAMETRY PRO LED A OLED SVĚTELNÉ ZDROJE:

Spotřeba energie v zapnutém stavu světelného zdroje (kWh/1000h): 10

Třída energetické účinnosti: F

Užitečný světelný tok světelného zdroje světla Φ_{use} [lm]: 860

Užitečný světelný tok světelného zdroje světla Φ_{use} [lm]: v širokém kuželu (120°)

Náhradní teplota chromatičnosti [K]: 3000/4000/6500

Stálost barev v násobcích MacAdamovy elipsy: 6

Příkon v zapnutém stavu P_{on} světelného zdroje [W]: 10

Výška světelného zdroje [mm]: 191

38495 ACETE 10W CCT SE GR

LED reflektor

Šířka světelného zdroje [mm]: 120
Hloubka světelného zdroje [mm]: 52
Index podání barev : 80
Trichromatické souřadnice (x): 0,38
Trichromatické souřadnice (y): 0,38
Hodnota indexu podání barev R9 : 0
Činitel funkční spolehlivosti: 0,9
Činitel stárnutí: 0,96

PARAMETRY PRO LED A OLED SÍŤOVÉ SVĚTELNÉ ZDROJE::

Účinník základní harmonické (cos ϕ 1) : 0,9
LED světelné zdroje nahrazují zářivku bez integrovaného předřadníku zvláštního výkonu: nevztahuje se
Hodnoticí parametr pro míhání (PstLM) : 1.0
Hodnoticí parametr pro stroboskopický jev (SVM) : 4,4

LOGISTICKÉ ÚDAJE:

Měrná jednotka: kus
Způsob balení: 20
Počet kusů v druhém balení : 1
Počet kusů v hromadném balení: 20
Čistá jednotková hmotnost [g] : 264
Gramáž [g] : 361
Hmotnost kusu brutto [g] : 324
Délka jednotkového balení [cm] : 12
Šířka jednotkového balení [cm] : 5.5
Výška jednotkového balení [cm] : 19.5
Hmotnost kartonu [kg] : 7.22
Šířka kartonu [cm] : 40.5
Výška kartonu [cm] : 26.5
Délka kartonu [cm] : 56.5
Objem kartonu [m³] : 0.060639

38495 ACETE 10W CCT SE GR

LED reflektor

