

## 38498 ACETE 50W CCT SE GR

LED reflektor

5905339384980



Řada světlometů Kanlux ACETE je moderní řešení osvětlení, které odpovídá nejnovějším trendům na trhu. Řada ACETE nabízí možnost změny teploty barev (3000K, 4000K a 6500K), která se stává standardem na trhu. Světlomety Kanlux ACETE jsou k dispozici v pěti výkonech: 10W, 20W, 30W, 50W a 100W, což umožňuje jejich přizpůsobení široké škále aplikací. Série obsahuje dvě verze – bez senzoru a s PIR senzorem, poskytující ještě větší flexibilitu použití. Verze s PIR senzorem nabízí nastavení doby svícení, intenzity osvětlení a oblasti detekce. Výrobky z řady ACETE se vyznačují vysokou světelnou účinností 100 lm/W, která zaručuje efektivní osvětlení s nízkou spotřebou energie. Pevná konstrukce svítidel z litého hliníku a plastový (PC) difuzor zajišťují trvanlivost a odolnost vůči povětrnostním vlivům. Světlomety ACETE mají třídu ochrany IP65 pro verzi bez senzoru a IP44 pro verzi s pohybovým senzorem. Úhlově nastavitelný montážní držák umožňuje přesné nastavení směru světla. Připojovací kabel o délce 20 cm navíc usnadňuje instalaci. Úhel osvětlení 90° zajišťuje široký a rovnoměrný rozptyl světla.

### TYP SVĚTELNÉHO ZDROJE:

**Použitý typ světelného zdroje:** LED

**Nesměrový nebo směrový:** DLS

**Síťový nebo nesíťový:** MLS

**Propojený světelný zdroj (CLS):** ne

**Barevně laditelný světelný zdroj:** ne

**Světelný zdroj s vysokým jasem:** ne

**Clona proti oslnění:** ne

**Stmívatelný:** ne

### PARAMETRY VÝROBKU:

**Barva:** šedá

**Místo montáže:** k usazení na strop, k usazení na zeď

**Místo použití:** vně

**Minimální vzdálenost od osvětlovaného objektu:** 1m

**Možnost spolupráce se stmívačem:** ne

**Wykrywanie ruchu:** ano

**Šířka [mm]:** 194

**Výška [mm]:** 250

**Hloubka [mm]:** 51

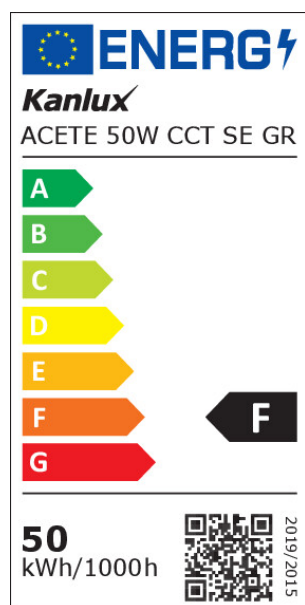
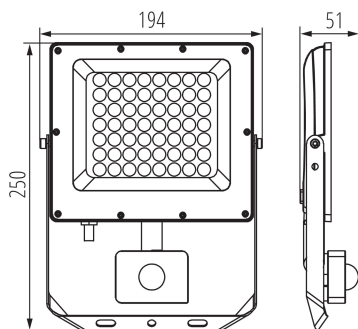
**Regulace citlivosti:** ano

**Jmenovité napětí [V]:** 220-240 AC

**Jmenovitá frekvence [Hz]:** 50

## 38498 ACETE 50W CCT SE GR

LED reflektor



**Maximální výkon [W]:** 50

**Třída ochrany před úrazem elektrickým proudem:** I

**Materiál difuzoru:** PC

**Typ diody:** LED SMD

**Světelný tok [lm]:** 4300 / 5400 / 4850

**Barva světla:** teplá bílá, bílá, studená bílá

**Patice (Zdroj světla):** volné konce kabelů

**Životnost [h]:** 25000

**Počet cyklů zap/vyp:** ≥15000

**Úhel svícení [°]:** 90

**Rozsah okolních teplot, kterým může být výrobek vystaven [°C]:** -20÷40

**Materiál korpusu:** hliníková slitina

**Typ čidla:** PIR

**Délka vodiče [m]:** 0.2

**Průřez kabelu [mm²]:** 1

**Typ reflektoru:** symetrický

**Doba činnosti čidla [sekunda-minuta]:** 10-5

**Doba nahřívání lampy [s]:** ≤1

**Doba zapálení lampy [s]:** ≤0,5

**Detekční úhel čidla [°]:** 120

**Nastavení úrovně intenzity osvětlení, při níž čidlo detekuje pohyb [lx]:** 5-2000

**Svitidlo pohyblivé ve vertikální rozsahu [°]:** 180

**Stupeň krytí IP:** 44

**Dosah čidla [m]:** max 3,5

**Další informace:** Zdroj světla (LS)

**Obsah rtuti:** ne

**Obsah rtuti v lampě [mg]:** 0

### PARAMETRY SMĚROVÝCH SVĚTELNÝCH ZDROJŮ:

**Maximální svítivost [cd]:** 2800

**Úhel poloviční osové svítivosti [°]:** 90

### PARAMETRY PRO LED A OLED SVĚTELNÉ ZDROJE:

**Spotřeba energie v zapnutém stavu světelného zdroje (kWh/1000h):** 50

**Třída energetické účinnosti:** F

**Užitečný světelný tok světelného zdroje světla  $\Phi_{use}$  [lm]:** 4300

**Užitečný světelný tok světelného zdroje světla  $\Phi_{use}$  [lm]:** v širokém kuželu (120°)

**Náhradní teplota chromatičnosti [K]:** 3000/4000/6500

**Stálost barev v násobcích MacAdamovy elipsy:** 6

**Příkon v zapnutém stavu  $P_{on}$  světelného zdroje [W]:** 50

**Výška světelného zdroje [mm]:** 250

## 38498 ACETE 50W CCT SE GR

LED reflektor

Šířka světelného zdroje [mm]: 194  
Hloubka světelného zdroje [mm]: 51  
Index podání barev : 80  
Trichromatické souřadnice (x): 0,38  
Trichromatické souřadnice (y): 0,38  
Hodnota indexu podání barev R9 : 0  
Činitel funkční spolehlivosti: 0,9  
Činitel stárnutí: 0,96

### PARAMETRY PRO LED A OLED SÍŤOVÉ SVĚTELNÉ ZDROJE::

Účinník základní harmonické (cos  $\phi$ 1) : 0,9  
LED světelné zdroje nahrazují zářivku bez integrovaného předřadníku zvláštního výkonu: nevztahuje se  
Hodnoticí parametr pro mihání (PstLM) : 1.0  
Hodnoticí parametr pro stroboskopický jev (SVM) : 4,4

### LOGISTICKÉ ÚDAJE:

Měrná jednotka: kus  
Způsob balení: 20  
Počet kusů v druhém balení : 1  
Počet kusů v hromadném balení: 20  
Čistá jednotková hmotnost [g] : 504  
Gramáž [g] : 647  
Hmotnost kusu brutto [g] : 592  
Délka jednotkového balení [cm] : 20  
Šířka jednotkového balení [cm] : 5.5  
Výška jednotkového balení [cm] : 25.5  
Hmotnost kartonu [kg] : 12.94  
Šířka kartonu [cm] : 52  
Výška kartonu [cm] : 23  
Délka kartonu [cm] : 56  
Objem kartonu [m<sup>3</sup>] : 0.066976

## 38498 ACETE 50W CCT SE GR

LED reflektor

