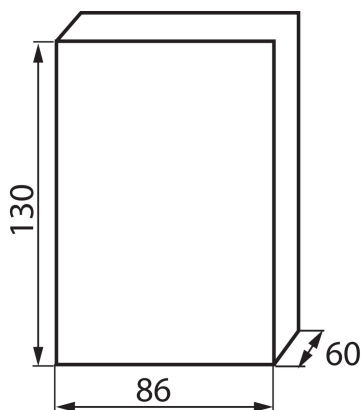


## 03851 DB104W 1X4P/SM

Rozvaděč série DB

5905339038517



**5 let záruky shodně s podmínkami záručního prohlášení dostupného na [internetové stránce](#)**

Rozvaděče série DB splňující požadavek tepelné odolnosti do 650°C lze použít pouze na nehořlavé povrchy (např. plně pevné stěny z nehořlavých materiálů). Nelze je použít na hořlavé povrchy (např. sádkokarton, dřevěné desky apod.), na tzv. „prázdné stěny“ nebo na technické stoupačky.

### PARAMETRY VÝROBKU:

**Barva:** bílá

**Místo montáže:** k usazení na zeď

**Norma:** PN-EN 62208

**Délka [mm]:** 86

**Šířka [mm]:** 60

**Výška [mm]:** 130

**Jmenovité napětí [V]:** 230/400 AC

**Jmenovitý proud [A]:** 50

**Jmenovitá frekvence [Hz]:** 50

**Třída ochrany před úrazem elektrickým proudem:** II

**Materiál:** plast

**Počet modulů:** 4P

**Teplotní odolnost [°C]:** 650

**Stupeň IK:** 06

**Stupeň krytí IP:** 30

**Počet řádků:** 1

### LOGISTICKÉ ÚDAJE:

**Měrná jednotka:** kus

**Způsob balení:** 5

**Počet kusů v druhém balení:** 5

**Počet kusů v hromadném balení:** 100

**Čistá jednotková hmotnost [g]:** 89

**Gramáž [g]:** 121

**Hmotnost kusu brutto [g]:** 115

**Délka jednotkového balení [cm]:** 8.5

**Šířka jednotkového balení [cm]:** 6

**Výška jednotkového balení [cm]:** 13

**Hmotnost kartonu [kg]:** 12.1

**Šířka kartonu [cm]:** 29

**Výška kartonu [cm]:** 47

**Délka kartonu [cm]:** 74

## 03851 DB104W 1X4P/SM

---

Rozvaděč série DB

| Objem kartonu [m<sup>3</sup>]: 0.100862