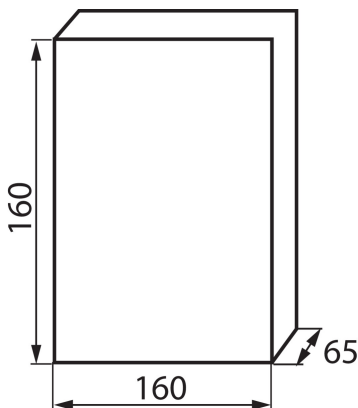


## 03852 DB108W 1X8P/SM

Rozvaděč série DB

5905339038524



**5 let záruky shodně s podmínkami záručního prohlášení dostupného na [internetové stránce](#)**

Rozvaděče série DB splňující požadavek tepelné odolnosti do 650°C lze použít pouze na nehořlavé povrchy (např. plně pevné stěny z nehořlavých materiálů). Nelze je použít na hořlavé povrchy (např. sádkokarton, dřevěné desky apod.), na tzv. „prázdné stěny“ nebo na technické stoupačky.

### PARAMETRY VÝROBKU:

**Barva:** bílá

**Místo montáže:** k usazení na zeď

**Norma:** PN-EN 62208

**Délka [mm]:** 160

**Šířka [mm]:** 65

**Výška [mm]:** 160

**Jmenovité napětí [V]:** 230/400 AC

**Jmenovitý proud [A]:** 63

**Jmenovitá frekvence [Hz]:** 50

**Třída ochrany před úrazem elektrickým proudem:** II

**Materiál:** plast

**Počet modulů:** 8P

**Teplotní odolnost [°C]:** 650

**Stupeň IK:** 06

**Stupeň krytí IP:** 30

**Počet řádků:** 1

### LOGISTICKÉ ÚDAJE:

**Měrná jednotka:** kus

**Způsob balení:** 2

**Počet kusů v druhém balení:** 2

**Počet kusů v hromadném balení:** 50

**Čistá jednotková hmotnost [g]:** 231

**Gramáž [g]:** 320

**Hmotnost kusu brutto [g]:** 234

**Délka jednotkového balení [cm]:** 16

**Šířka jednotkového balení [cm]:** 16

**Výška jednotkového balení [cm]:** 6.5

**Hmotnost kartonu [kg]:** 16

**Šířka kartonu [cm]:** 34

**Výška kartonu [cm]:** 38

**Délka kartonu [cm]:** 86

## 03852 DB108W 1X8P/SM

---

Rozvaděč série DB

| Objem kartonu [m<sup>3</sup>]: 0.111112