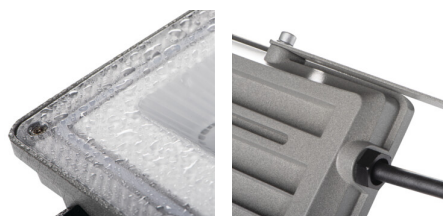


## 38496 ACETE 20W CCT SE GR

LED Außenstrahler

5905339384966



Die Flutlichtserie Kanlux ACETE ist eine moderne Beleuchtungslösung, die den neuesten Markttrends entspricht. Die ACETE-Serie bietet die Möglichkeit, die Farbtemperatur zu ändern (3000K, 4000K und 6500K), was auf dem Markt immer mehr zum Standard wird. Kanlux ACETE-Scheinwerfer sind in fünf Wattstärken erhältlich: 10W, 20W, 30W, 50W und 100W, so dass sie für eine breite Palette von Anwendungen geeignet sind. Die Serie umfasst zwei Versionen - ohne Sensor und mit PIR-Sensor, die eine noch größere Einsatzflexibilität bieten. Bei den Versionen mit PIR-Sensor sind Lichtdauer, Lichtintensität und Erfassungsbereich einstellbar. Die Produkte der ACETE-Serie zeichnen sich durch eine hohe Lichtausbeute von 100 lm/W aus und sorgen für eine effiziente Beleuchtung bei geringem Energieverbrauch. Die robuste Konstruktion der Leuchten aus Aluminiumguss und die Kunststoffabdeckung (PC) sorgen für Langlebigkeit und Witterungsbeständigkeit. ACETE Fluter haben die Schutzart IP65 für die Version ohne Sensor und IP44 für die Version mit Bewegungsmelder. Der winkelverstellbare Montagebügel ermöglicht eine genaue Positionierung der Lichtrichtung. Zudem erleichtert die Länge des Anschlusskabels von 20 cm die Installation. Der Ausleuchtungswinkel von 90° sorgt für eine breite und gleichmäßige Lichtstreuung.

### LICHTQUELLENTYP:

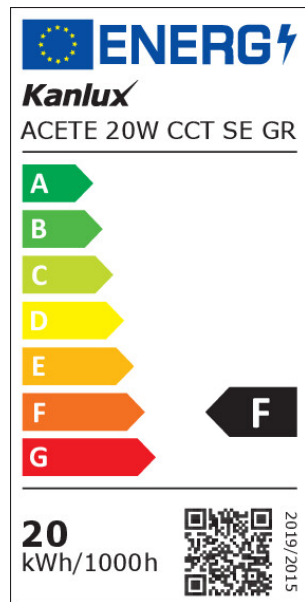
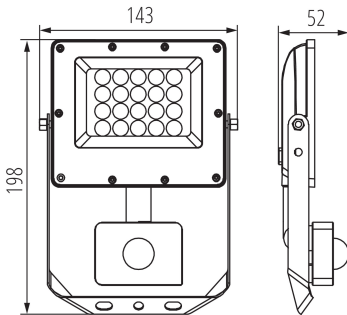
**Verwendete Beleuchtungstechnologie:** LED  
**Ungebündeltes oder gebündeltes Licht:** DLS  
**Netzspannung/Nicht direkt an die Netzspannung angeschlossen:** MLS  
**Vernetzte Lichtquelle (CLS):** nein  
**Farblich abstimmbare Lichtquelle:** nein  
**Lichtquelle mit hoher Leuchtdichte:** nein  
**Blendschutzschild:** nein  
**Dimmbar:** nein

### PRODUKTPARAMETER:

**Farbe:** grau  
**Einbauort:** Deckenmontage, Wandmontage  
**Anwendungsbereich:** außen  
**Min.Installationsabstand zum beleuchteten Objekt:** 1m  
**Möglichkeit des Betriebes mit einem Dimmer:** nein  
**Wykrywanie ruchu:** ja  
**Breite [mm]:** 143

## 38496 ACETE 20W CCT SE GR

### LED Außenstrahler



**Höhe (mm):** 198  
**Tiefe [mm]:** 52  
**Empfindlichkeitseinstellung:** ja  
**Nennspannung [V]:** 220-240 AC  
**Nennfrequenz [Hz]:** 50  
**Maximale Leistung [W]:** 20  
**Schutzklasse gegen elektrischen Schlag:** I  
**Abdeckungsmaterial:** PC  
**Dioden Typ:** LED SMD  
**Lichtstrom [lm]:** 1850 / 2160 / 1940  
**Farbtemperatur:** warmweiß, weiß, kaltweiß  
**Sockel (Leuchtmittel):** freie Leitungsenden  
**Lebensdauer [h]:** 25000  
**Anzahl der Schalt-Zyklen:**  $\geq 15000$   
**Abstrahlwinkel [°]:** 90  
**Umgebungstemperaturbereich [°C]:** -20÷40  
**Gehäusematerial:** Aluminiumlegierung  
**Sensor Typ:** PIR  
**Leitungslänge [m]:** 0.2  
**Leitungsdurchmesser [mm<sup>2</sup>]:** 1  
**Reflektortyp:** symmetrisch  
**Sensor-Schaltzeit (Sek.-Min.):** 10-5  
**Aufwärmzeit der Lampe [s]:**  $\leq 1$   
**Lampenzündzeit [s]:**  $\leq 0,5$   
**Wirkungswinkel des Sensors [°]:** 120  
**Einstellbare Restlicht-Beleuchtungsstärke, ab der der Sensor eine Bewegung erkennt [lx]:** 5-2000  
**Leuchte verstellbar in vertikaler Ebene [°]:** 180  
**IP-Klasse (Schutzart):** 44  
**Reichweite des Sensors [m]:** max 3,5  
**Zusätzliche Informationen:** Leuchtmittel (LS)  
**Quecksilbergehalt:** nein  
**Quecksilbergehalt der Lampe (mg):** 0

#### PARAMETER FÜR LICHTQUELLEN MIT GEBÜNDELTEM LICHT:

**Spitzenlichtstärke [cd]:** 1020  
**Halbwertswinke [°]:** 90

#### PARAMETER FÜR LED- UND OLED-LICHTQUELLEN:

**Energieverbrauch des Leuchtmittels im Ein-Zustand (kWh/1000h):** 20  
**Energieeffizienzklasse:** F  
**Lichtstrom der Leuchte  $\Phi_{use}$  [lm]:** 1850  
**Lichtstrom der Leuchte  $\Phi_{use}$  [lm]:** in breitem Kegel (120°)

## 38496 ACETE 20W CCT SE GR

LED Außenstrahler

Ähnliche Farbtemperatur [K]: 3000/4000/6500  
Farbkonsistenz in MacAdam-Ellipsen: 6  
Leistungsaufnahme des Leuchtmittels im Ein-Zustand Pon [W]: 20  
Höhe des Leuchtmittels (mm): 198  
Breite des Leuchtmittels (mm): 143  
Tiefe des Leuchtmittels (mm): 52  
Farbwiedergabeindex: 80  
Farbwertanteile (x): 0,38  
Farbwertanteile (y): 0,38  
Wert des R9-Farb wiedergabeindex: 0  
Lebensdauerfaktor: 0,9  
Lichtstromerhalt: 0,96

### PARAMETER FÜR LED- UND OLED- NETZSPANNUNGSLICHTQUELLEN:

Verschiebungsfaktor (cos  $\phi$ 1): 0,9  
Das LED-Leuchtmittel ersetzt ein fluoreszierendes Leuchtmittel ohne integriertes Vorschaltgerät mit einer bestimmten Leistung: nicht zutreffend  
Flimmer-Messgröße (Pst LM): 1.0  
Messgröße für Stroboskop-Effekte (SVM): 4,4

### LOGISTIKDATEN:

Maßeinheit: Stück  
Verpackungsart: 40  
Stückzahl in Zwischenverpackung: 1  
Stückzahl in Großverpackung: 40  
Netto-Einzelgewicht [g]: 324  
Grammatur [g]: 416.75  
Brutto-Einzelgewicht [g]: 392  
Länge der Einzelverpackung [cm]: 15  
Breite der Einzelverpackung [cm]: 5.5  
Höhe der Einzelverpackung [cm]: 20.5  
Kartongewicht [kg]: 16.67  
Kartonbreite [cm]: 42  
Kartonhöhe [cm]: 32  
Kartonlänge [cm]: 57  
Kartonvolumen [m<sup>3</sup>]: 0.076608

**38496 ACETE 20W CCT SE GR**

LED Außenstrahler

