

38498 ACETE 50W CCT SE GR

LED Außenstrahler

5905339384980



Die Flutlichtserie Kanlux ACETE ist eine moderne Beleuchtungslösung, die den neuesten Markttrends entspricht. Die ACETE-Serie bietet die Möglichkeit, die Farbtemperatur zu ändern (3000K, 4000K und 6500K), was auf dem Markt immer mehr zum Standard wird. Kanlux ACETE-Scheinwerfer sind in fünf Wattstärken erhältlich: 10W, 20W, 30W, 50W und 100W, so dass sie für eine breite Palette von Anwendungen geeignet sind. Die Serie umfasst zwei Versionen - ohne Sensor und mit PIR-Sensor, die eine noch größere Einsatzflexibilität bieten. Bei den Versionen mit PIR-Sensor sind Lichtdauer, Lichtintensität und Erfassungsbereich einstellbar. Die Produkte der ACETE-Serie zeichnen sich durch eine hohe Lichtausbeute von 100 lm/W aus und sorgen für eine effiziente Beleuchtung bei geringem Energieverbrauch. Die robuste Konstruktion der Leuchten aus Aluminiumguss und die Kunststoffabdeckung (PC) sorgen für Langlebigkeit und Witterungsbeständigkeit. ACETE Fluter haben die Schutzart IP65 für die Version ohne Sensor und IP44 für die Version mit Bewegungsmelder. Der winkelverstellbare Montagebügel ermöglicht eine genaue Positionierung der Lichtrichtung. Zudem erleichtert die Länge des Anschlusskabels von 20 cm die Installation. Der Ausleuchtungswinkel von 90° sorgt für eine breite und gleichmäßige Lichtstreuung.

LICHTQUELLENTYP:

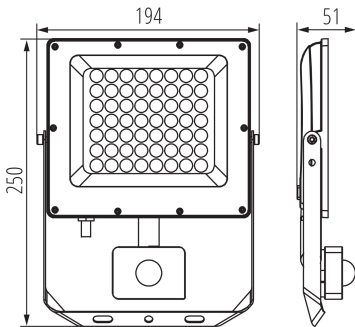
Verwendete Beleuchtungstechnologie: LED
Ungebündeltes oder gebündeltes Licht: DLS
Netzspannung/Nicht direkt an die Netzspannung angeschlossen: MLS
Vernetzte Lichtquelle (CLS): nein
Farblich abstimmbare Lichtquelle: nein
Lichtquelle mit hoher Leuchtdichte: nein
Blendschutzschild: nein
Dimmbar: nein

PRODUKTPARAMETER:

Farbe: grau
Einbauort: Deckenmontage, Wandmontage
Anwendungsbereich: außen
Min.Installationsabstand zum beleuchteten Objekt: 1m
Möglichkeit des Betriebes mit einem Dimmer: nein
Wykrywanie ruchu: ja
Breite [mm]: 194

38498 ACETE 50W CCT SE GR

LED Außenstrahler



- Höhe (mm):** 250
- Tiefe [mm]:** 51
- Empfindlichkeitseinstellung:** ja
- Nennspannung [V]:** 220-240 AC
- Nennfrequenz [Hz]:** 50
- Maximale Leistung [W]:** 50
- Schutzklasse gegen elektrischen Schlag:** I
- Abdeckungsmaterial:** PC
- Dioden Typ:** LED SMD
- Lichtstrom [lm]:** 4300 / 5400 / 4850
- Farbtemperatur:** warmweiß, weiß, kaltweiß
- Sockel (Leuchtmittel):** freie Leitungsenden
- Lebensdauer [h]:** 25000
- Anzahl der Schalt-Zyklen:** ≥ 15000
- Abstrahlwinkel [°]:** 90
- Umgebungstemperaturbereich [°C]:** -20÷40
- Gehäusematerial:** Aluminiumlegierung
- Sensor Typ:** PIR
- Leitungslänge [m]:** 0.2
- Leitungsdurchmesser [mm²]:** 1
- Reflektortyp:** symmetrisch
- Sensor-Schaltzeit (Sek.-Min.):** 10-5
- Aufwärmzeit der Lampe [s]:** ≤ 1
- Lampenzündzeit [s]:** $\leq 0,5$
- Wirkungswinkel des Sensors [°]:** 120
- Einstellbare Restlicht-Beleuchtungsstärke, ab der der Sensor eine Bewegung erkennt [lx]:** 5-2000
- Leuchte verstellbar in vertikaler Ebene [°]:** 180
- IP-Klasse (Schutzart):** 44
- Reichweite des Sensors [m]:** max 3,5
- Zusätzliche Informationen:** Leuchtmittel (LS)
- Quecksilbergehalt:** nein
- Quecksilbergehalt der Lampe (mg):** 0

PARAMETER FÜR LICHTQUELLEN MIT GEBÜNDELTEM LICHT:

- Spitzenlichtstärke [cd]:** 2800
- Halbwertswinke [°]:** 90

PARAMETER FÜR LED- UND OLED-LICHTQUELLEN:

- Energieverbrauch des Leuchtmittels im Ein-Zustand (kWh/1000h):** 50
- Energieeffizienzklasse:** F
- Lichtstrom der Leuchte Φ_{use} [lm]:** 4300
- Lichtstrom der Leuchte Φ_{use} [lm]:** in breitem Kegel (120°)

38498 ACETE 50W CCT SE GR

LED Außenstrahler

Ähnliche Farbtemperatur [K]: 3000/4000/6500
Farbkonsistenz in MacAdam-Ellipsen: 6
Leistungsaufnahme des Leuchtmittels im Ein-Zustand Pon [W]: 50
Höhe des Leuchtmittels (mm): 250
Breite des Leuchtmittels (mm): 194
Tiefe des Leuchtmittels (mm): 51
Farbwiedergabeindex: 80
Farbwertanteile (x): 0,38
Farbwertanteile (y): 0,38
Wert des R9-Farbwiedergabeindex: 0
Lebensdauerfaktor: 0,9
Lichtstromerhalt: 0,96

PARAMETER FÜR LED- UND OLED- NETZSPANNUNGSLICHTQUELLEN:

Verschiebungsfaktor ($\cos \phi_1$): 0,9
Das LED-Leuchtmittel ersetzt ein fluoreszierendes Leuchtmittel ohne integriertes Vorschaltgerät mit einer bestimmten Leistung: nicht zutreffend
Flimmer-Messgröße (Pst LM): 1.0
Messgröße für Stroboskop-Effekte (SVM): 4,4

LOGISTIKDATEN:

Maßeinheit: Stück
Verpackungsart: 20
Stückzahl in Zwischenverpackung: 1
Stückzahl in Großverpackung: 20
Netto-Einzelgewicht [g]: 504
Grammatur [g]: 647
Brutto-Einzelgewicht [g]: 592
Länge der Einzelverpackung [cm]: 20
Breite der Einzelverpackung [cm]: 5.5
Höhe der Einzelverpackung [cm]: 25.5
Kartongewicht [kg]: 12.94
Kartonbreite [cm]: 52
Kartonhöhe [cm]: 23
Kartonlänge [cm]: 56
Kartonvolumen [m³]: 0.066976

38498 ACETE 50W CCT SE GR

LED Außenstrahler

