

38495 ACETE 10W CCT SE GR

Projecteur LED

5905339384959



TYPE DE SOURCE LUMINEUSE:

Technologie d'éclairage utilisée : LED

Non-dirigée ou dirigée : DLS

Secteur ou non secteur : MLS

Source lumineuse connectée (SLC) : non

Source lumineuse réglable en couleur : non

Sources lumineuses à luminance élevée : non

Protection anti-éblouissement : non

Utilisation avec un variateur : non

PARAMÈTRES DU PRODUIT:

Couleur : gris

Mode d'installation : saillie, mural

Usage : extérieur

Distance minimale par rapport à l'objet éclairé : 1m

Compatibilité avec un variateur : non

Détection de mouvement : oui

Largeur [mm] : 120

Hauteur [mm] : 191

Profondeur [mm] : 52

Réglage de la sensibilité : oui

Tension nominale [V] : 220-240 AC

Fréquence nominale [Hz] : 50

Puissance maximale [W] : 10

Classe électrique : I

Matériau du diffuseur : PC

Type de diode : LED SMD

Flux lumineux [lm] : 860 / 1080 / 970

Teinte lumière : blanc chaud, blanche, blanc froide

Culot (Source de lumière) : extrémités libres des conducteurs

Durée de vie [h] : 25000

Nombre de cycles on/off : ≥ 15000

Angle de vision [°] : 90

Plage de températures ambiantes [°C] : -20÷40

Matériau du boîtier : alliage en aluminium

Type de détecteur : PIR

Longueur du fil [cm] : 0.2

Section câble [mm²] : 1

Type de réflecteur : symétrique

Durée de fonctionnement du capteur [seconde-minute] : 10-5

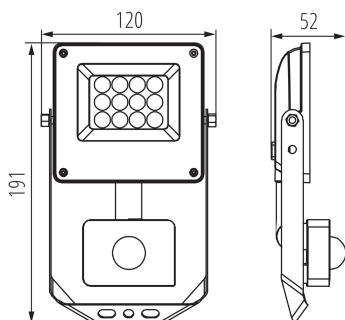
Temps de préchauffage de la lampe [s] : ≤ 1

Temps d'allumage de la lampe [s] : $\leq 0,5$

angle de détection du capteur [°] : 120

38495 ACETE 10W CCT SE GR

Projecteur LED



Réglage du seuil d'éclairage pour détection de mouvement [lx]: 5-2000

Luminaire orientable verticalement [°]: 180

Degré IP: 44

Portée du capteur [m]: max 3,5

Informations complémentaires : Source de lumière (LS)

Teneur en mercure: non

Teneur en mercure dans la lampe [mg]: 0

PARAMÈTRES POUR LES SOURCES LUMINEUSES DIRIGÉES:

Intensité lumineuse de crête [cd]: 540

Angle de faisceau [°]: 90

PARAMÈTRES POUR LES SOURCES LUMINEUSES LED ET OLED:

Consommation énergétique d'une source lumineuse en mode marche (kWh/1000h): 10

Classe d'efficacité énergétique: F

Flux lumineux utile d'une source lumineuse Φ_{use} [lm]: 860

Flux lumineux utile d'une source lumineuse Φ_{use} [lm]: dans cône large (120°)

Température de couleur proximale [K]: 3000/4000/6500

Constance des couleurs dans les ellipses de MacAdam: 6

Puissance d'une source lumineuse en mode marche Pon [W]: 10

Hauteur d'une source lumineuse [mm]: 191

Largeur d'une source lumineuse [mm]: 120

Profondeur d'une source lumineuse [mm]: 52

Indice de rendu des couleurs: 80

Coordonnées chromatiques (x): 0,38

Coordonnées chromatiques (y): 0,38

R9 valeur de l'indice de rendu des couleurs: 0

Facteur de survie: 0,9

Facteur de conservation du flux lumineux: 0,96

PARAMÈTRES POUR LES SOURCES LUMINEUSES SECTEUR LED ET OLED:

Współczynnik przesuwu fazowego ($\cos \phi_1$): 0,9

Source lumineuse LED remplace une source lumineuse fluorescente sans ballast intégré d'une puissance en watts particulière: ne s'applique pas

Mesure du papillotement (Pst LM): 1.0

Mesure de l'effet stroboscopique (SVM): 4,4

38495 ACETE 10W CCT SE GR

Projecteur LED

DONNÉES LOGISTIQUES:

Unité de mesure: unité

Unité par emballage: 20

Unité par carton: 1

Conditionnement : 20

Poids unitaire net [g]: 264

Poids [g]: 361

Poids unitaire brut [g]: 324

Longueu carton emballage [cm]: 12

Largeur emballage unitaire [cm]: 5.5

Hauteur emballage unitaire [cm]: 19.5

Poids carton [kg]: 7.22

Largeur carton [cm]: 40.5

Hauteur carton [cm]: 26.5

Longueur carton [cm]: 56.5

Volume carton [m³]: 0.060639

