

38496 ACETE 20W CCT SE GR

Projecteur LED

5905339384966



TYPE DE SOURCE LUMINEUSE:

Technologie d'éclairage utilisée : LED

Non-dirigée ou dirigée : DLS

Secteur ou non secteur : MLS

Source lumineuse connectée (SLC) : non

Source lumineuse réglable en couleur : non

Sources lumineuses à luminance élevée : non

Protection anti-éblouissement : non

Utilisation avec un variateur : non

PARAMÈTRES DU PRODUIT:

Couleur: gris

Mode d'installation: saillie, mural

Usage: extérieur

Distance minimale par rapport à l'objet éclairé: 1m

Compatibilité avec un variateur: non

Détection de mouvement: oui

Largeur [mm]: 143

Hauteur [mm]: 198

Profondeur[mm]: 52

Réglage de la sensibilité : oui

Tension nominale [V]: 220-240 AC

Fréquence nominale [Hz]: 50

Puissance maximale [W]: 20

Classe électrique: I

Matériau du diffuseur: PC

Type de diode: LED SMD

Flux lumineux [lm]: 1850 / 2160 / 1940

Teinte lumière: blanc chaud, blanche, blanc froide

Culot (Source de lumière): extrémités libres des conducteurs

Durée de vie [h]: 25000

Nombre de cycles on/off: ≥15000

Angle de vision [°]: 90

Plage de températures ambiantes[°C]: -20÷40

Matériau du boîtier: alliage en aluminium

Type de détecteur: PIR

Longueur du fil [cm]: 0.2

Section câble [mm²]: 1

Type de réflecteur: symétrique

Durée de fonctionnement du capteur [seconde-minute]: 10-5

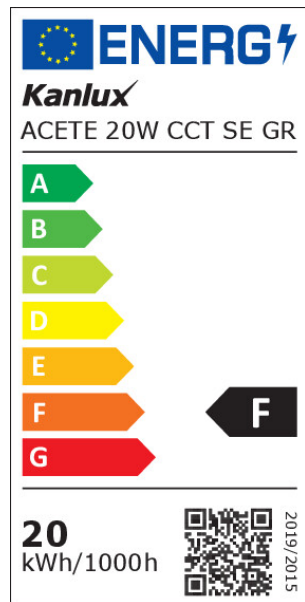
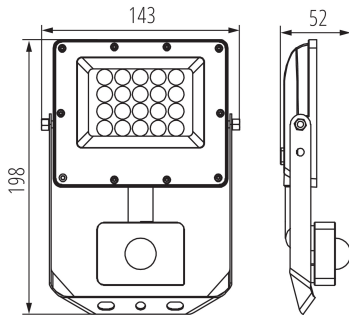
Temps de préchauffage de la lampe [s]: ≤1

Temps d'allumage de la lampe [s]: ≤0,5

angle de détection du capteur [°]: 120

38496 ACETE 20W CCT SE GR

Projecteur LED



Réglage du seuil d'éclairement pour détection de mouvement [lx]: 5-2000

Luminaire orientable verticalement [°]: 180

Degré IP: 44

Portée du capteur [m]: max 3,5

Informations complémentaires : Source de lumière (LS)

Teneur en mercure: non

Teneur en mercure dans la lampe [mg]: 0

PARAMÈTRES POUR LES SOURCES LUMINEUSES DIRIGÉES:

Intensité lumineuse de crête [cd]: 1020

Angle de faisceau [°]: 90

PARAMÈTRES POUR LES SOURCES LUMINEUSES LED ET OLED:

Consommation énergétique d'une source lumineuse en mode marche (kWh/1000h): 20

Classe d'efficacité énergétique: F

Flux lumineux utile d'une source lumineuse Φ_{use} [lm]: 1850

Flux lumineux utile d'une source lumineuse Φ_{use} [lm]: dans cône large (120°)

Température de couleur proximale [K]: 3000/4000/6500

Constance des couleurs dans les ellipses de MacAdam: 6

Puissance d'une source lumineuse en mode marche Pon [W]: 20

Hauteur d'une source lumineuse [mm]: 198

Largeur d'une source lumineuse [mm]: 143

Profondeur d'une source lumineuse [mm]: 52

Indice de rendu des couleurs: 80

Coordonnées chromatiques (x): 0,38

Coordonnées chromatiques (y): 0,38

R9 valeur de l'indice de rendu des couleurs: 0

Facteur de survie: 0,9

Facteur de conservation du flux lumineux: 0,96

PARAMÈTRES POUR LES SOURCES LUMINEUSES SECTEUR LED ET OLED:

Współczynnik przesuwu fazowego ($\cos \phi_1$): 0,9

Source lumineuse LED remplace une source lumineuse fluorescente sans ballast intégré d'une puissance en watts particulière: ne s'applique pas

Mesure du papillotement (Pst LM): 1.0

Mesure de l'effet stroboscopique (SVM): 4,4

38496 ACETE 20W CCT SE GR

Projecteur LED

DONNÉES LOGISTIQUES:

Unité de mesure: unité

Unité par emballage: 40

Unité par carton: 1

Conditionnement : 40

Poids unitaire net [g]: 324

Poids [g]: 416.75

Poids unitaire brut [g]: 392

Longueu carton emballage [cm]: 15

Largeur emballage unitaire [cm]: 5.5

Hauteur emballage unitaire [cm]: 20.5

Poids carton [kg]: 16.67

Largeur carton [cm]: 42

Hauteur carton [cm]: 32

Longueur carton [cm]: 57

Volume carton [m³]: 0.076608

